



Газовые конденсационные котлы ECO Технические характеристики

Архангельск (8182)63-90-72
Астана (7172)727-132
Астрахань (8512)99-46-04
Барнаул (3852)73-04-60
Белгород (4722)40-23-64
Брянск (4832)59-03-52
Владивосток (423)249-28-31
Волгоград (844)278-03-48
Вологда (8172)26-41-59
Воронеж (473)204-51-73
Екатеринбург (343)384-55-89

Иваново (4932)77-34-06
Ижевск (3412)26-03-58
Казань (843)206-01-48
Калининград (4012)72-03-81
Калуга (4842)92-23-67
Кемерово (3842)65-04-62
Киров (8332)68-02-04
Краснодар (861)203-40-90
Красноярск (391)204-63-61
Курск (4712)77-13-04
Липецк (4742)52-20-81

Магнитогорск (3519)55-03-13
Москва (495)268-04-70
Мурманск (8152)59-64-93
Набережные Челны (8552)20-53-41
Нижний Новгород (831)429-08-12
Новокузнецк (3843)20-46-81
Новосибирск (383)227-86-73
Омск (3812)21-46-40
Орел (4862)44-53-42
Оренбург (3532)37-68-04
Пенза (8412)22-31-16

Пермь (342)205-81-47
Ростов-на-Дону (863)308-18-15
Рязань (4912)46-61-64
Самара (846)206-03-16
Санкт-Петербург (812)309-46-40
Саратов (845)249-38-78
Севастополь (8692)22-31-93
Симферополь (3652)67-13-56
Смоленск (4812)29-41-54
Сочи (862)225-72-31
Ставрополь (8652)20-65-13

Сургут (3462)77-98-35
Тверь (4822)63-31-35
Томск (3822)98-41-53
Тула (4872)74-02-29
Тюмень (3452)66-21-18
Ульяновск (8422)24-23-59
Уфа (347)229-48-12
Хабаровск (4212)92-98-04
Челябинск (351)202-03-61
Череповец (8202)49-02-64
Ярославль (4852)69-52-93

Киргизия (996)312-96-26-47 Казахстан (772)734-952-31 Таджикистан (992)427-82-92-69

<http://dedietrich.nt-rt.ru> || dhd@nt-rt.ru

C C 230 Eco

ГАЗОВЫЕ НАПОЛЬНЫЕ КОНДЕНСАЦИОННЫЕ КОТЛЫ ДЛЯ ОТОПЛЕНИЯ



★★★★ CE 0085BS0132

C230_00001A

- Газовые напольные конденсационные котлы оборудованы модулирующей горелкой полного предварительного смешения, полностью смонтированы и протестированы на заводе
- Секционный теплообменник из сплава алюминия с кремнием, с высокой коррозионной стойкостью и функцией самоочистки, благодаря стекающему конденсату
- Газовая горелка с модуляцией мощности от 18 до 100%:
 - низкие выбросы загрязняющих веществ $NO_x < 62$ мг/кВт·ч, $CO < 19$ мг/кВт·ч;
 - КПД эксплуатации до 109% в режиме 40/30°C
- Котел может быть оборудован на выбор одной из двух панелей управления: погодозависимой Diematic-m 3 с возможностью подключения в каскад до 10 котлов или K3 (см. главу 13)
- Простое техническое обслуживание:
 - быстрый доступ к горелке благодаря съемной передней обшивке;
 - быстрый доступ к теплообменнику котла через люк доступа
- Объем поставки: 2 упаковки

18–217 кВт

Характеристики серии

Тип котла	конденсационный
Макс. рабочее давление	6 бар
Мин. рабочее давление	0,8 бар
Макс. рабочая температура	90°C
Защитный термостат	110°C
Категория газа	II2ESi3P
Тип дымохода	B _{23r} , B _{23Pr} , C _{13r} , C _{33r} , C _{43r} , C _{53r} , C _{63r} , C ₈₃

Технические данные	C 230	85 Eco	130 Eco	170 Eco	210 Eco	
Номинальная максимальная мощность P _n (50/30°C)	93	129	179	179	217	кВт
КПД в% для низшей теплоты сгорания при нагрузке ...% и средней температуре воды ...°C	100% P _n при средней темп. 70°C	97,4	97,5	97,5	97,6	%
	30% P _n при темп в обратной трубе 30°C	107,9	108,1	108,3	108,4	%
Номинальный расход воды при P _n и ΔT=20K	3,73	5,16	7,14	7,14	8,17	м³/ч
Потери при останове при ΔT=30K	230	257	276	276	288	Вт
из них потери через стенки	75	75	75	75	75	%
Электрическая мощность (без циркуляционного насоса) при P _n /P _{min}	с панелью Diematic-m 3	125/34	193/36	206/56	317/59	Вт
	с панелью K3	122/31	190/33	203/53	314/56	Вт
Мин. номинальная мощность (50/30°C)	18	24	33	33	44	кВт
Мин. номинальная мощность (80/60°C)	16	22	29	29	39	кВт
Макс. номинальная мощность (80/60°C)	87	120	166	166	200	кВт
Потери напора воды при ΔT=20K (80/60°C)	165	135	170	170	180	мбар
Расход газа	природный газ	9,4	13	18	21,7	м³/ч
	пропан	6,91	9,56	13,21	15,93	кг/ч
Массовый расход продуктов сгорания	149,7	206,9	286	286	344,9	кг/ч
Максимальная температура дымовых газов при 40/30°C	43	43	43	43	43	°C
Давление на выходе из котла	130	130	130	130	130	Па
Водовместимость	12	16	20	20	24	л
Минимальный необходимый расход воды для рабочих темп. > 75°C	1,12	1,49	2,14	2,14	2,59	м³/ч
Площадь занимаемой поверхности пола	0,54	0,54	0,54	0,54	0,54	м²
Чистый вес	115	135	165	165	188	кг

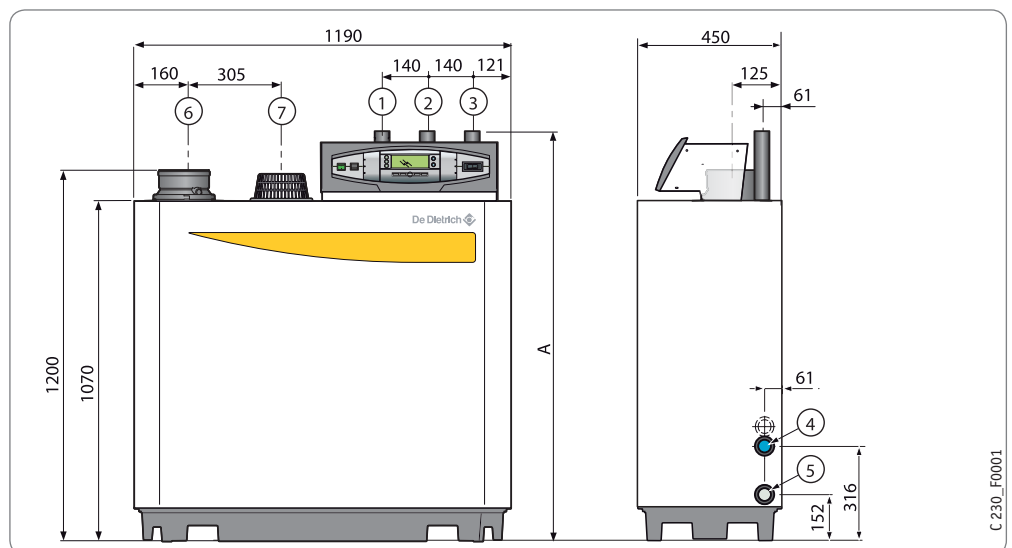
Артикул	C 230	85 Eco	130 Eco	170 Eco	210 Eco
С панелью K3 (каскадная)	100010393	100010394	100010395	100010396	100010396
С панелью Diematic-m 3	100010397	100010398	100010399	100010420	100010420
без панели управления*	114597	114598	114599	114600	114600

C 230	85 Eco	130 Eco	170 Eco	210 Eco
A	1309	1309	1309	1324
①	R 1 1/4	R 1 1/4	R 1 1/4	R 1 1/2
②	R 1 1/4	R 1 1/4	R 1 1/4	R 1 1/2

* Не забыть заказать панель управления для котла: панель управления K3 – арт. 100010391 или панель управления Diematic-m 3 – арт. 100010392.

Основные размеры

- 1 Подающая труба системы отопления
- 2 Обратная труба системы отопления
- 3 Подвод газа, R 1 1/4
- 4 Кран для заполнения и слива / Вторая обратная труба, R 1 1/4
- 5 Патрубок отвода конденсата, сифон из ПВХ Ø 32 мм входит в объем поставки
- 6 Патрубок отвода дымовых газов Ø 150 мм
- 7 Патрубок забора воздуха



C 230_F0001



- Газовые напольные конденсационные котлы оборудованы модулирующей горелкой полного предварительного смешения, полностью смонтированы и протестированы на заводе
- Секционный теплообменник из сплава алюминия с кремнием, с высокой коррозионной стойкостью и функцией самоочистки, благодаря стекающему конденсату
- Газовая горелка цилиндрической формы с модуляцией мощности от 20 до 100%:
 - очень низкие выбросы загрязняющих веществ $NO_x < 60 \text{ мг/кВт}\cdot\text{ч}$, $CO < 20 \text{ мг/кВт}\cdot\text{ч}$;
 - среднегодовой КПД до 109%

- Панель управления Diematic iSystem или iniControl подходит для всех случаев отопительных установок, включая самые сложные: работа в каскаде от 2 до 10 котлов C 330-...ECO (см. главу 13)
- Простое техническое обслуживание:
 - быстрый доступ к горелке благодаря съемной передней обшивке;
 - быстрый доступ к теплообменнику котла через люк доступа
- Объем поставки: 1 упаковка



56-651 кВт

Технические данные	C 330	280	350	430	500	570	650	
Номинальная полезная мощность P _n при 50°C/30°C	279	350	425	497	574	651		кВт
КПД для низшей теплоты сгорания при нагрузке ... % P _n и средней температуре ... °C	100% P _n , средняя темп. 70°C	98,0	98,1	98,2	98,3	98,4	98,5	%
	100% P _n , темп. обратной линии 30°C	104,8	105,2	105,6	106,0	106,4	106,8	%
	30% P _n , темп. обратной линии 30°C	109,0	109,0	108,6	108,3	107,9	107,6	%
Среднегодовой КПД (DIN 4702, часть 8)	109,6	109,5	109,4	109,3	109,2	109,1		%
Номинальный расход воды для P _n и ΔT=20 K	11,3	14,2	17,0	19,9	22,7	25,9		м³/ч
Потребляемая электрическая мощность для P _n	279	334	426	543	763	723		Вт
Потребляемая электрическая мощность для P _{мин}	46	46	58	61	62	55		Вт
Номинальная полезная мощность при 80°C/60°C	51/261	65/327	79/395	92/462	106/530	119/601		кВт
Гидравлическое сопротивление котла для ΔT=20 K	113	110	120	110	125	130		мбар
Расход газа (15°C – 1013 мбар). Природный газ	28,1	35,2	42,5	49,6	57,0	64,6		м³/ч
Массовый расход продуктов сгорания для P _n	448	560	676	789	907	1027		кг/ч
Макс. температура уходящих газов	80	80	80	80	80	80		°C
Располагаемое давление на патрубке уходящих газов котла	130	120	130	150	150	150		Па
Водовместимость	49	60	71	82	93	104		л
Необходимый минимальный расход воды *	3,4	4,2	5,1	6	6,8	7,8		м³/ч
Занимаемая площадь	1,31	1,31	1,31	1,53	1,53	1,53		м²
Вес (без воды)	364	398	433	495	531	568		кг

Характеристики серии	
Тип котла	конденсационный
Макс. рабочее давление	7 бар
Мин. рабочее давление	0,8 бар
Макс. рабочая температура	90°C
Защитный термостат	110°C
Категория газа	I2ESI
Тип дымохода	B _{23L} , B _{23P} , C _{33L} , C _{33P} , C _{63L} , C _{63P}

(*) для рабочих температур >75°C минимальный расход рассчитывается для ΔT=45 K

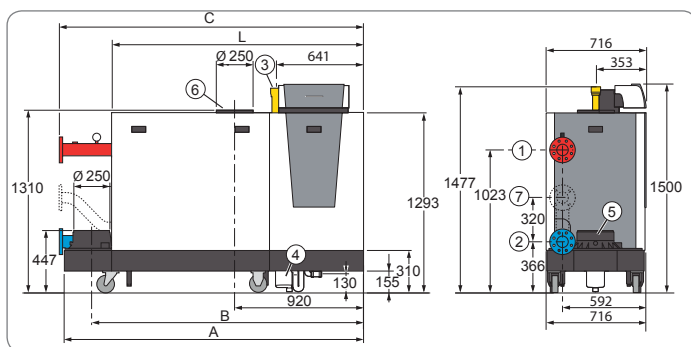
Панель управления / Артикул	C 330	280	350	430	500	570	650
iniControl	панель справа, гидр. подключ. слева	100019557	100019559	100019561	100019563	100019565	100019567
	панель слева, гидр. подключ. справа	100019558	100019560	100019562	100019564	100019566	100019568
Diematic iSystem	панель справа, гидр. подключ. слева	100019545	100019547	100019549	100019551	100019553	100019555
	панель слева, гидр. подключ. справа	100019546	100019548	100019550	100019552	100019554	100019556

C 330	280	350	430	500	570	650
A	1833	1833	1833	2142	2142	2142
B	1635	1635	1635	1944	1944	1944
C	1862	1862	1862	2172	2172	2172
L	1490	1490	1490	1800	1800	1800

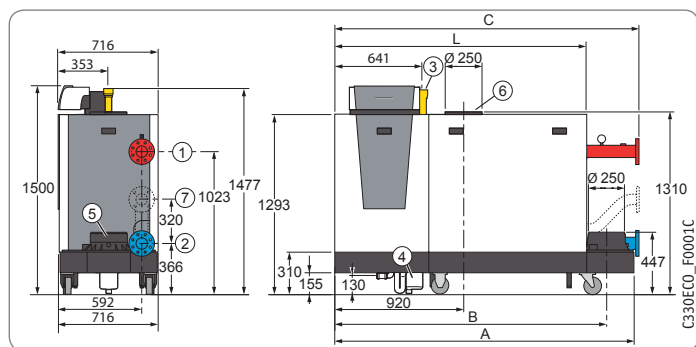
Основные размеры

- 1 Подающая линия отопления: фланец, DN 80
- 2 Обратная линия отопления: фланец, DN 80
- 3 Подача газа, G 2 (внутренняя резьба)
- 4 Отвод конденсата (в комплекте поставки сифон для гибкого шланга ПВХ с внутренним Ø 32 мм)
- 5 Патрубок отвода продуктов сгорания, Ø 250 мм
- 6 Патрубок забора воздуха на горение, Ø 250 мм (коллектор для забора воздуха Ø 350 мм – дополнительное оборудование)
- 7 2-обратная труба (дополнительное оборудование), фланец, DN 65

C 330-ECO – гидравлические подключения слева



C 330-ECO – гидравлические подключения справа



C330ECO_F0001C

C C 630 Eco



ГАЗОВЫЕ НАПОЛЬНЫЕ КОНДЕНСАЦИОННЫЕ КОТЛЫ ДЛЯ ОТОПЛЕНИЯ



★★★★

C630ECO_00025

- Газовый двухкорпусный напольный котел, оборудованный модулирующей горелкой полного предварительного смешения, полностью смонтирован и протестирован на заводе
- Секционный теплообменник из сплава алюминия с кремнием, с высокой коррозионной стойкостью и функцией самоочистки, благодаря стекающему конденсату
- Газовая горелка цилиндрической формы с модулирующей мощностью от 15 до 100%:
 - очень низкие выбросы загрязняющих веществ $\text{NO}_x < 60 \text{ мг/кВт}\cdot\text{ч}$, $\text{CO} < 20 \text{ мг/кВт}\cdot\text{ч}$;
 - среднегодовой КПД до 109%
- Два варианта поставки панелей управления:
 - 2 x iniControl
 - Diematic iSystem + iniControl
- Возможна работа в каскаде от 2 до 5 котлов C 630-...Eco
- Простое техническое обслуживание:
 - быстрый доступ к горелке благодаря съемной передней обшивке;
 - быстрый доступ к теплообменнику котла через люк доступа
- Объем поставки: 2 упаковки

PROJECT

7

НАПОЛЬНЫЕ КОНДЕНСАЦИОННЫЕ КОТЛЫ

94–1303 кВт

Характеристики серии

Тип котла	конденсационный
Макс. рабочее давление	7 бар
Мин. рабочее давление	0,8 бар
Макс. рабочая температура	90°C
Защитный термостат	110°C
Категория газа	I2ESi
Тип дымохода	B ₂₃ , B _{23pr} , C ₃₃ , C ₅₃ , C ₆₃ , C ₈₃

Основные размеры

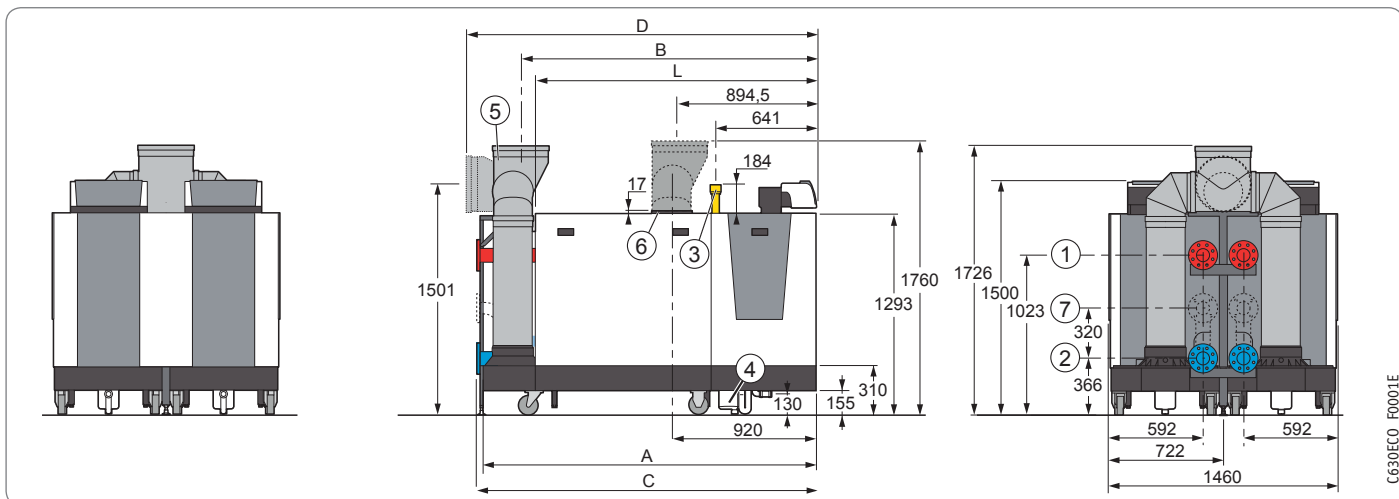
- 1 Подающая линия отопления: фланец, DN 80
- 2 Обратная линия отопления: фланец, DN 80
- 3 Подача газа, G 2 (внутренняя резьба)
- 4 Отвод конденсата (в комплекте поставки сифон для гибкого шланга ПВХ с внутренним $\varnothing 32 \text{ мм}$)
- 5 Патрубок отвода продуктов сгорания, $\varnothing 350 \text{ мм}$
- 6 Патрубок забора воздуха на горение, $\varnothing 250 \text{ мм}$ (коллектор для забора воздуха $\varnothing 350 \text{ мм}$ – дополнительное оборудование)
- 7 2-обратная труба (дополнительное оборудование), фланец, DN 65

Технические данные		C 630	560	700	860	1000	1140	1300	
Номинальная полезная мощность P _n при 50°C/30°C		558	700	850	994	994	1148	1303	кВт
КПД для низкой теплоты сгорания при нагрузке ... % P _n и средней температуре ... °C	100% P _n , средняя темп. 70°C	98,0	98,1	98,2	98,3	98,3	98,4	98,5	%
	100% P _n , темп. обратной линии 30°C	104,8	105,2	105,6	106,0	106,0	106,4	106,8	%
	30% P _n , темп. обратной линии 30°C	109,0	109,0	108,6	108,3	108,3	107,9	107,6	%
Среднегодовой КПД (DIN 4702, часть 8)		109,6	109,5	109,4	109,3	109,3	109,2	109,1	%
Номинальный расход воды для P _n и $\Delta T=20 \text{ K}$		22,5	28,9	34,1	39,7	39,7	45,4	51,8	м³/ч
Потребляемая электрическая мощность для P _n		558	668	852	1086	1086	1526	1446	Вт
Потребляемая электрическая мощность для P _{мин}		92	92	116	122	122	124	110	Вт
Номинальная полезная мощность при 80°C/60°C		69/522	87/654	123/790	122/922	122/922	148/1060	158/1202	кВт
Гидравлическое сопротивление котла для $\Delta T=20 \text{ K}$		113	110	120	110	110	125	130	мбар
Расход газа (15°C – 1013 мбар). Природный газ		56,2	70,4	85,0	99,2	99,2	114,0	129,2	м³/ч
Массовый расход продуктов сгорания для P _n		896	1120	1352	1578	1578	1814	2052	кг/ч
Макс. температура уходящих газов		80	80	80	80	80	80	80	°C
Располагаемое давление на патрубке уходящих газов котла		130	120	130	130	130	130	150	Па
Водовместимость		98	120	142	164	164	186	208	л
Необходимый минимальный расход воды *		6,8	8,4	10,2	11,8	11,8	13,6	15,6	м³/ч
Занимаемая площадь		2,68	2,68	2,68	3,13	3,13	3,13	3,13	м²
Вес (без воды)		707	771	837	957	957	1025	1095	кг

(*) для рабочих температур >75°C минимальный расход рассчитывается для $\Delta T=45 \text{ K}$

Панель управления / Артикул	C 630	560	700	860	1000	1140	1300
2 x iniControl	100019645	100019646	100019647	100019648	100019648	100019649	100019650
Diematic iSystem + iniControl	100019639	100019640	100019641	100019642	100019642	100019643	100019644

	C 630	560	700	860	1000	1140	1300
A	1582	1582	1582	1582	1892	1892	1892
B	1635	1635	1635	1635	1944	1944	1944
C	1862	1862	1862	1862	2172	2172	2172
D	1962	1962	1962	1962	2271	2271	2271
L	1490	1490	1490	1490	1800	1800	1800



C630ECO_0001E

De Dietrich



Архангельск (8182)63-90-72
Астана (7172)727-132
Астрахань (8512)99-46-04
Барнаул (3852)73-04-60
Белгород (4722)40-23-64
Брянск (4832)59-03-52
Владивосток (423)249-28-31
Волгоград (844)278-03-48
Вологда (8172)26-41-59
Воронеж (473)204-51-73
Екатеринбург (343)384-55-89

Иваново (4932)77-34-06
Ижевск (3412)26-03-58
Казань (843)206-01-48
Калининград (4012)72-03-81
Калуга (4842)92-23-67
Кемерово (3842)65-04-62
Киров (8332)68-02-04
Краснодар (861)203-40-90
Красноярск (391)204-63-61
Курск (4712)77-13-04
Липецк (4742)52-20-81

Магнитогорск (3519)55-03-13
Москва (495)268-04-70
Мурманск (8152)59-64-93
Набережные Челны (8552)20-53-41
Нижегород (831)429-08-12
Новокузнецк (3843)20-46-81
Новосибирск (383)227-86-73
Омск (3812)21-46-40
Орел (4862)44-53-42
Оренбург (3532)37-68-04
Пенза (8412)22-31-16

Пермь (342)205-81-47
Ростов-на-Дону (863)308-18-15
Рязань (4912)46-61-64
Самара (846)206-03-16
Санкт-Петербург (812)309-46-40
Саратов (845)249-38-78
Севастополь (8692)22-31-93
Симферополь (3652)67-13-56
Смоленск (4812)29-41-54
Сочи (862)225-72-31
Ставрополь (8652)20-65-13

Сургут (3462)77-98-35
Тверь (4822)63-31-35
Томск (3822)98-41-53
Тула (4872)74-02-29
Тюмень (3452)66-21-18
Ульяновск (8422)24-23-59
Уфа (347)229-48-12
Хабаровск (4212)92-98-04
Челябинск (351)202-03-61
Череповец (8202)49-02-64
Ярославль (4852)69-52-93

Киргизия (996)312-96-26-47 Казakhstan (772)734-952-31 Таджикистан (992)427-82-92-69

<http://dedietrich.nt-rt.ru> || dhd@nt-rt.ru