



## Напольные котлы NEOVO ECONOX Технические характеристики

Архангельск (8182)63-90-72  
Астана (7172)727-132  
Астрахань (8512)99-46-04  
Барнаул (3852)73-04-60  
Белгород (4722)40-23-64  
Брянск (4832)59-03-52  
Владивосток (423)249-28-31  
Волгоград (844)278-03-48  
Вологда (8172)26-41-59  
Воронеж (473)204-51-73  
Екатеринбург (343)384-55-89

Иваново (4932)77-34-06  
Ижевск (3412)26-03-58  
Казань (843)206-01-48  
Калининград (4012)72-03-81  
Калуга (4842)92-23-67  
Кемерово (3842)65-04-62  
Киров (8332)68-02-04  
Краснодар (861)203-40-90  
Красноярск (391)204-63-61  
Курск (4712)77-13-04  
Липецк (4742)52-20-81

Магнитогорск (3519)55-03-13  
Москва (495)268-04-70  
Мурманск (8152)59-64-93  
Набережные Челны (8552)20-53-41  
Нижний Новгород (831)429-08-12  
Новокузнецк (3843)20-46-81  
Новосибирск (383)227-86-73  
Омск (3812)21-46-40  
Орел (4862)44-53-42  
Оренбург (3532)37-68-04  
Пенза (8412)22-31-16

Пермь (342)205-81-47  
Ростов-на-Дону (863)308-18-15  
Рязань (4912)46-61-64  
Самара (846)206-03-16  
Санкт-Петербург (812)309-46-40  
Саратов (845)249-38-78  
Севастополь (8692)22-31-93  
Симферополь (3652)67-13-56  
Смоленск (4812)29-41-54  
Сочи (862)225-72-31  
Ставрополь (8652)20-65-13

Сургут (3462)77-98-35  
Тверь (4822)63-31-35  
Томск (3822)98-41-53  
Тула (4872)74-02-29  
Тюмень (3452)66-21-18  
Ульяновск (8422)24-23-59  
Уфа (347)229-48-12  
Хабаровск (4212)92-98-04  
Челябинск (351)202-03-61  
Череповец (8202)49-02-64  
Ярославль (4852)69-52-93

Киргизия (996)312-96-26-47    Казахстан (772)734-952-31    Таджикистан (992)427-82-92-69

<http://dedietrich.nt-rt.ru> || [dhd@nt-rt.ru](mailto:dhd@nt-rt.ru)

# NEOvo EcoNox

EF

ЖИДКОТОПЛИВНЫЕ/ГАЗОВЫЕ ЧУГУННЫЕ КОТЛЫ ДЛЯ ОТОПЛЕНИЯ



EF\_00004

- Чугунный секционный высокоэффективный котел для эксплуатации с жидкотопливной или газовой наддувной горелкой.
- Предназначен для подсоединения к дымовой трубе.
- Теплообменник:
  - с трехходовым принципом удаления дымовых газов для бесшумной работы;
  - с горизонтальными каналами для отвода дымовых газов в асимметричном расположении;
  - с турбулизаторами.
- 2 панели управления на выбор изначально содержат приоритет ГВС:
  - B-Control: управление 1 или 2 прямыми контурами отопления и контуром ГВС (см. главу 13);
  - IniControl 2: управление 1 прямым контуром отопления и контуром ГВС. При помощи дополнительного оборудования можно расширить возможности управления контурами до погодозависимого управления 1 прямым и 1 смесительным контуром отопления (2 смесительных контура отопления для EF 36/46), а также контуром ГВС (см. главу 13).
- Регулируемые ножки.
- Объем поставки: 2 упаковки.

EASYLIFE

3

ЧУГУННЫЕ НАПОЛНЫЕ КОТЛЫ

22,4 – 46,4 (50) кВт

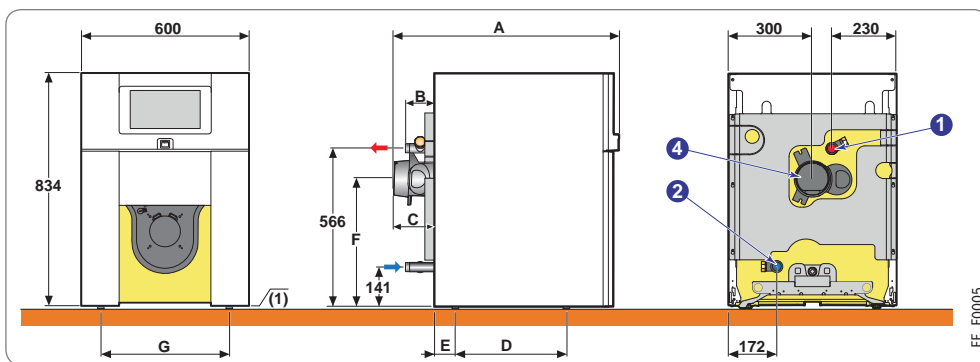
### Характеристики серии

Тип котла	низкотемпературный
Мин. темп. в подающей трубе	30°C
Мин. темп. в обратной трубе	нет огр.
Макс. рабочая температура	90°C
Макс. рабочее давление	3 бар
Регулируемый термостат	30–90°C
Защитный термостат котла	110°C

Технические данные	EF	22	29	36	46	
Номинальная полезная мощность, P <sub>n</sub>		22,4	29,8	37,2	46,4	кВт
КПД в % для низшей теплоты сгорания при нагрузке ...% P <sub>n</sub> и средней температуре ...°C	100% P <sub>n</sub> при 70°C	93,3	93,1	93,1	92,7	%
	30% P <sub>n</sub> при 40°C	97,3	96,6	97,0	96,7	%
Максимальная допустимая полезная мощность (с понижением класса энергоэффективности)		33	40	47	50	кВт
КПД в % для низшей теплоты сгорания при максимальной допустимой полезной мощности		90,2	90,7	90,8	92,6	%
Водовместимость		24,5	30	35,5	41	л
Потери при останове для ΔT=30 K		83	95	109	122	Вт
Электрическая мощность (без насоса) для P <sub>n</sub>		143	144	156	160	Вт
Электрическая мощность в режиме ожидания		4	4	4	4	Вт
Требуемое разрежение за котлом		5	5	5	5	Па
Вес нетто (без воды)		175	203	221	239	кг

Номинальный режим (номинальная мощность котла) и CO<sub>2</sub> = 13% для жидкого топлива

Артикул	22	29	36	46
С панелью управления B (B-Control)	7630264	7630265	7630268	7630269
С панелью управления I (IniControl 2)	7630270	7630271	7630272	7630273



EF\_F0005

Размеры, мм	A	B	C	D	E	F	G
EF 22	806	102	146	397	75	458	460
EF 29	933	229	272	397	75	458	460
EF 36	1159	100	194	696	52	449	280
EF 46	1286	227	321	823	75	449	280
EF 22/VEL 110SL	852	194	146	-	-	-	-
EF 22/VEL 160SL	-	194	146	-	-	-	-
EF 29/VEL 160SL	-	321	272	-	-	-	-

Основные размеры, мм и дюймы	EF	22/29	36/46	22/VEL 110SL	22/29/VEL 160SL
① Подающая труба системы отопления		G 1	G 1	G 1	G 1
② Обратная труба системы отопления		G 1	G 1	G 1	G 1
④ Патрубок дымовых газов, мм		Ø 125	Ø 153	Ø 125	Ø 125
⑤ Вход холодной санитарно-технической воды		-	-	G 1	G 1
⑥ Выход горячей санитарно-технической воды		-	-	G 1	G 1
⑦ Циркуляция контура горячей санитарно-технической воды		-	-	G 3/4	G 3/4
⑧ Кран для заполнения и слива, присоединение трубопровода (внутренний диаметр, мм)		-	-	Ø 14	Ø 14

(1) Регулируемые ножки:

- EF 22, 29: 9-35 мм
- EF 36, 46: 19-45 мм

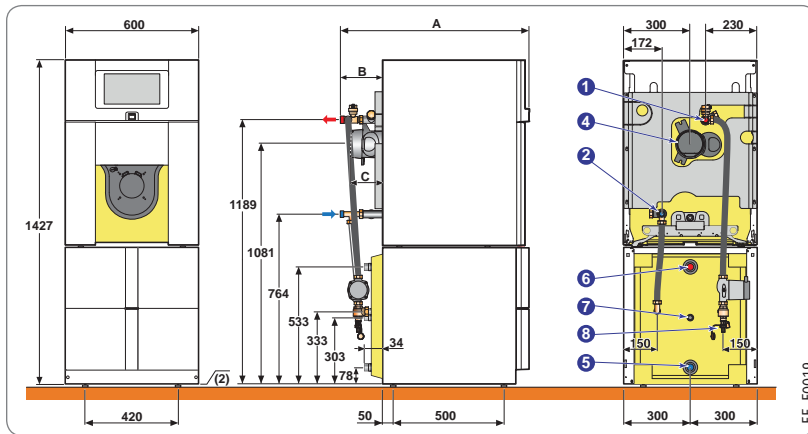
(2) Регулируемые ножки: 10 – 30 мм

# NEOvo EcoNox

## EF 22/VEL 110SL, EF.../VEL 160SL

ЖИДКОТОПЛИВНЫЕ/ГАЗОВЫЕ ЧУГУННЫЕ КОТЛЫ ДЛЯ ОТОПЛЕНИЯ И ГОРЯЧЕГО ВОДОСНАБЖЕНИЯ

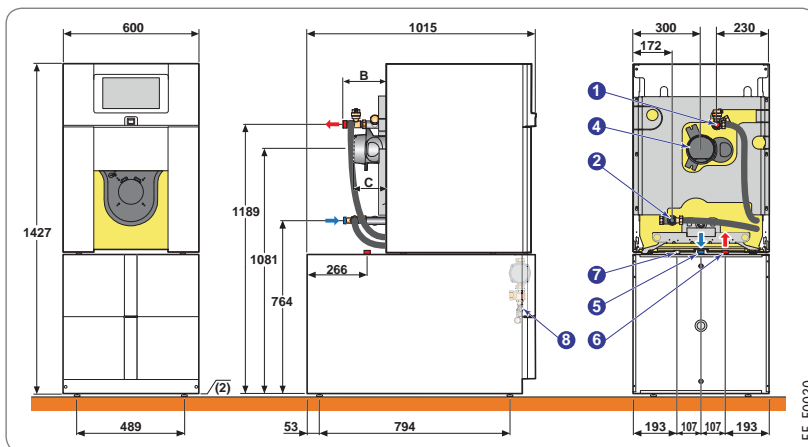
- Котёл модульной концепции с эмалированным водонагревателем объёмом 110 л со змеевиковым теплообменником «Standard load». Водонагреватель размещён под котлом, и вместе они образуют эстетичную колонну, выполненную в едином стиле.
- Магнийевый анод для защиты водонагревателя от коррозии.
- В состав комплекта соединительных трубопроводов котёл-водонагреватель входит энергоэффективный загрузочный насос класса А, датчик ГВС и регулируемые ножки.
- Объем поставки: 4 упаковки.



22,4 (33) кВт

Артикул	EF 22/VEL 110SL
С панелью управления В (В-Control)	7630274
С панелью управления I (IniControl 2)	7630275

- Котёл модульной концепции с эмалированным водонагревателем объёмом 160 л со змеевиковым теплообменником «Standard load». Водонагреватель размещён горизонтально под котлом и напротив стены таким образом, чтобы вместе они образовывали компактную эстетичную колонну, выполненную в едином стиле.
- Магнийевый анод для защиты водонагревателя от коррозии.
- В состав комплекта соединительных трубопроводов котёл-водонагреватель входит энергоэффективный загрузочный насос класса А, датчик ГВС и регулируемые ножки.
- Объем поставки: 4 упаковки.



22,4 (33) и 29,8 (40) кВт

Артикул	EF 22/VEL 160SL	29/VEL 160SL
С панелью управления В (В-Control)	7630276	7630277
С панелью управления I (IniControl 2)	7630278	7630279

Технические данные	EF 22/VEL 110SL	22/VEL 160SL	29/VEL 160SL	
Номинальная мощность котла	22,4	22,4	29,8	кВт
Максимальная допустимая полезная мощность котла (с понижением класса энергоэффективности)	33	33	40	кВт
Объём водонагревателя	110	160	160	л
Мощность теплообмена	22,4	22,6	26,4	кВт
Удельный расход с $\Delta T=30$ К	18,5	24	25	л/мин
Постоянный расход с $\Delta T=35$ К	550	555	650	л/ч
Расход за 10 минут с $\Delta T=30$ К	190	245	240	л/10 мин
Коэффициент тепловых потерь	1,46	1,68	1,68	Вт/К
Вес нетто (без воды)	249	265	293	кг

Характеристики для горячего водоснабжения приведены для Pn и для следующих условий:  
 комнатная температура — 20 °С;  
 температура холодной воды — 10 °С;  
 температура горячей санитарно-технической воды — 45 °С;  
 температура воды в первичном контуре теплообменника — 80 °С;  
 температура хранения горячей санитарно-технической воды — 60 °С.

Характеристики серии	
Тип котла	низкотемпературный
Мин. темп. в подающей трубе	30 °С
Мин. темп. в обратной трубе	нет огр.
Макс. рабочая температура	90 °С
Макс. рабочее давление	3 бар
Регулируемый термостат	30–90 °С
Защитный термостат котла	110 °С
Макс. рабочая темп. ГВС	95 °С
Макс. рабочее давление ГВС	10 бар

# NEOvo EcoNox

## EFU

ЧУГУННЫЕ КОТЛЫ СО ВСТРОЕННОЙ ЖИДКОТОПЛИВНОЙ ГОРЕЛКОЙ ДЛЯ ОТОПЛЕНИЯ



EF\_00002

- Чугунный секционный высокоэффективный котел с жидкотопливной горелкой.
- Предназначен для подсоединения к дымовой трубе.
- Теплообменник:
  - с трехходовым принципом удаления дымовых газов для бесшумной работы;
  - с горизонтальными каналами для отвода дымовых газов в асимметричном расположении;
  - с турбулизаторами.
- Новая компактная 1-ступенчатая горелка:
  - установлена под обшивку котла;
  - имеет низкие выбросы NOx и CO;
  - отвечает требованиям самых строгих норм.
- 2 панели управления на выбор изначально содержат приоритет ГВС:
  - B-Control: управление 1 или 2 прямыми контурами отопления и контуром ГВС (см. главу 13);
  - IniControl 2: управление 1 прямым контуром отопления и контуром ГВС. При помощи дополнительного оборудования можно расширить возможности управления контурами до погодозависимого управления 1 прямым и 1 смесительным контуром отопления (2 смесительных контура отопления для EFU 36/46), а также контуром ГВС (см. главу 13).
- Регулируемые ножки.
- Объем поставки: 2 упаковки.

EASYLIFE

3

ЧУГУННЫЕ НАПОЛНЫЕ КОТЛЫ

22,4 – 46,4 (50) кВт

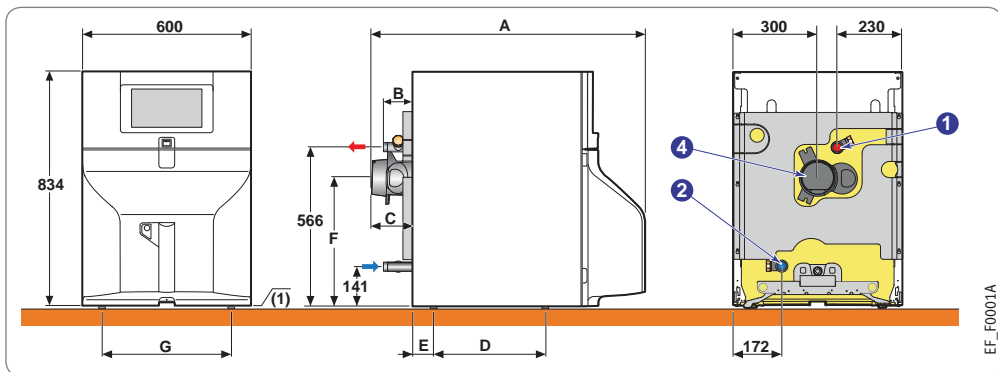
### Характеристики серии

Тип котла	низкотемпературный
Мин. темп. в подающей трубе	30°C
Мин. темп. в обратной трубе	нет огр.
Макс. рабочая температура	90°C
Макс. рабочее давление	3 бар
Регулируемый термостат	30–90°C
Защитный термостат котла	110°C

Технические данные	EFU	22	29	36	46	
Номинальная полезная мощность, P <sub>n</sub>		22,4	29,8	37,2	46,4	кВт
КПД в % для низшей теплоты сгорания при нагрузке ...% P <sub>n</sub> и средней температуре ...°C	100% P <sub>n</sub> при 70°C	93,3	93,1	93,1	92,7	%
	30% P <sub>n</sub> при 40°C	97,3	96,6	97,0	96,7	%
Максимальная допустимая полезная мощность (с понижением класса энергоэффективности)		33	40	47	50	кВт
КПД в % для низшей теплоты сгорания при максимальной допустимой полезной мощности		90,2	90,7	90,8	92,6	%
Водовместимость		24,5	30	35,5	41	л
Потери при останове для ΔT=30 K		83	95	109	122	Вт
Электрическая мощность (без насоса) для P <sub>n</sub>		143	144	156	160	Вт
Электрическая мощность в режиме ожидания		4	4	4	4	Вт
Требуемое разрежение за котлом		5	5	5	5	Па
Вес нетто (без воды)		185	203	221	239	кг

Номинальный режим (номинальная мощность котла) и CO<sub>2</sub> = 13% для жидкого топлива

Артикул	22	29	36	46
С панелью управления B (B-Control)	7629946	7629947	7629948	7629949
С панелью управления I (IniControl 2)	7629950	7629951	7629952	7629953



EF\_F0001A

Размеры, мм	A	B	C	D	E	F	G
EFU 22	970	102	146	397	75	458	460
EFU 29	1097	229	272	397	75	458	460
EFU 36	1384	100	194	696	52	449	280
EFU 46	1510	227	321	823	75	449	280
EFU 22/VEL 110SL	1018	194	146	-	-	-	-
EFU 22/VEL 160SL	-	194	146	-	-	-	-
EFU 29/VEL 160SL	-	321	272	-	-	-	-

Основные размеры, мм и дюймы	EFU	22/29	36/46	22/VEL 110SL	22/29/VEL 160SL
① Подающая труба системы отопления		G 1	G 1	G 1	G 1
② Обратная труба системы отопления		G 1	G 1	G 1	G 1
④ Патрубок дымовых газов, мм		Ø 125	Ø 153	Ø 125	Ø 125
⑤ Вход холодной санитарно-технической воды		-	-	G 1	G 1
⑥ Выход горячей санитарно-технической воды		-	-	G 1	G 1
⑦ Циркуляция контура горячей санитарно-технической воды		-	-	G 3/4	G 3/4
⑧ Кран для заполнения и слива, присоединение трубопровода (внутренний диаметр, мм)		-	-	Ø 14	Ø 14

(1) Регулируемые ножки:

- EFU 22, 29: 9–35 мм

- EFU 36, 46: 19–45 мм

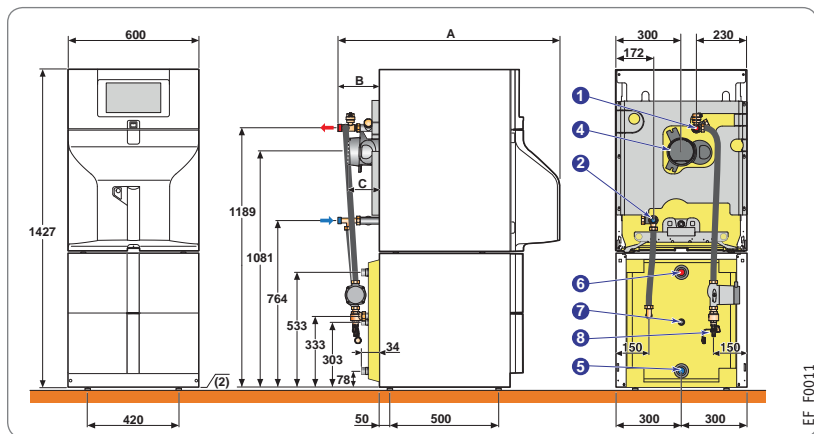
(2) Регулируемые ножки: 10 – 30 мм

# NEOvo EcoNox

## EFU 22/VEL 110SL, EFU.../VEL 160SL

ЧУГУННЫЕ КОТЛЫ СО ВСТРОЕННОЙ ЖИДКОТОПЛИВНОЙ ГОРЕЛКОЙ ДЛЯ ОТОПЛЕНИЯ И ГОРЯЧЕГО ВОДОСНАБЖЕНИЯ

- Котёл модульной концепции с эмалированным водонагревателем объёмом 110 л со змеевиковым теплообменником «Standard load». Водонагреватель размещён под котлом, и вместе они образуют эстетичную колонну, выполненную в едином стиле.
- Магнийевый анод для защиты водонагревателя от коррозии.
- В состав комплекта соединительных трубопроводов котёл-водонагреватель входит энергоэффективный загрузочный насос класса А, датчик ГВС и регулируемые ножки.
- Объем поставки: 4 упаковки.



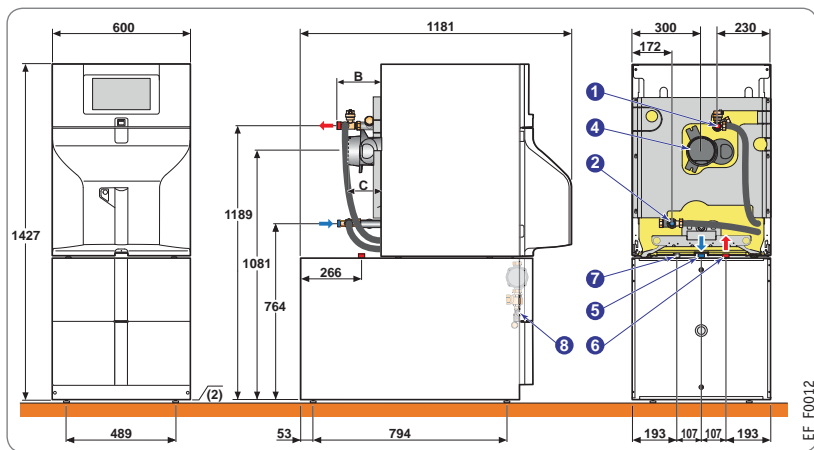
### EFU 22/VEL 110SL



22,4 (33) кВт

Артикул	EFU 22/VEL 110SL
С панелью управления В (B-Control)	7630104
С панелью управления I (IniControl 2)	7630112

- Котёл модульной концепции с эмалированным водонагревателем объёмом 160 л со змеевиковым теплообменником «Standard load». Водонагреватель размещён горизонтально под котлом и напротив стены таким образом, чтобы вместе они образовывали компактную эстетичную колонну, выполненную в едином стиле.
- Магнийевый анод для защиты водонагревателя от коррозии.
- В состав комплекта соединительных трубопроводов котёл-водонагреватель входит энергоэффективный загрузочный насос класса А, датчик ГВС и регулируемые ножки.
- Объем поставки: 4 упаковки.



### EFU.../VEL 160SL



22,4 (33) и 29,8 (40) кВт

Артикул	EFU 22/VEL 160SL	29/VEL 160SL
С панелью управления В (B-Control)	7630149	7630150
С панелью управления I (IniControl 2)	7630151	7630152

Технические данные	EFU 22/VEL 110SL	22/VEL 160SL	29/VEL 160SL	
Номинальная мощность котла	22,4	22,4	29,8	кВт
Максимальная допустимая полезная мощность котла (с понижением класса энергоэффективности)	33	33	40	кВт
Объём водонагревателя	110	160	160	л
Мощность теплообмена	22,4	22,6	26,4	кВт
Удельный расход с $\Delta T=30$ К	18,5	24	25	л/мин
Постоянный расход с $\Delta T=35$ К	550	555	650	л/ч
Расход за 10 минут с $\Delta T=30$ К	190	245	240	л/10 мин
Коэффициент тепловых потерь	1,46	1,68	1,68	Вт/К
Вес нетто (без воды)	259	275	293	кг

Характеристики для горячего водоснабжения приведены для Pn и для следующих условий:  
 комнатная температура — 20 °C;  
 температура холодной воды — 10 °C;  
 температура горячей санитарно-технической воды — 45 °C;  
 температура воды в первичном контуре теплообменника — 80 °C;  
 температура хранения горячей санитарно-технической воды — 60 °C.

Характеристики серии	
Тип котла	низкотемпературный
Мин. темп. в подающей трубе	30 °C
Мин. темп. в обратной трубе	нет огр.
Макс. рабочая температура	90 °C
Макс. рабочее давление	3 бар
Регулируемый термостат	30–90 °C
Защитный термостат котла	110 °C
Макс. рабочая темп. ГВС	95 °C
Макс. рабочее давление ГВС	10 бар

EASYLIFE

3

ЧУГУННЫЕ НАПОЛЬНЫЕ КОТЛЫ

# De Dietrich



Архангельск (8182)63-90-72  
Астана (7172)727-132  
Астрахань (8512)99-46-04  
Барнаул (3852)73-04-60  
Белгород (4722)40-23-64  
Брянск (4832)59-03-52  
Владивосток (423)249-28-31  
Волгоград (844)278-03-48  
Вологда (8172)26-41-59  
Воронеж (473)204-51-73  
Екатеринбург (343)384-55-89

Иваново (4932)77-34-06  
Ижевск (3412)26-03-58  
Казань (843)206-01-48  
Калининград (4012)72-03-81  
Калуга (4842)92-23-67  
Кемерово (3842)65-04-62  
Киров (8332)68-02-04  
Краснодар (861)203-40-90  
Красноярск (391)204-63-61  
Курск (4712)77-13-04  
Липецк (4742)52-20-81

Магнитогорск (3519)55-03-13  
Москва (495)268-04-70  
Мурманск (8152)59-64-93  
Набережные Челны (8552)20-53-41  
Нижегород (831)429-08-12  
Новокузнецк (3843)20-46-81  
Новосибирск (383)227-86-73  
Омск (3812)21-46-40  
Орел (4862)44-53-42  
Оренбург (3532)37-68-04  
Пенза (8412)22-31-16

Пермь (342)205-81-47  
Ростов-на-Дону (863)308-18-15  
Рязань (4912)46-61-64  
Самара (846)206-03-16  
Санкт-Петербург (812)309-46-40  
Саратов (845)249-38-78  
Севастополь (8692)22-31-93  
Симферополь (3652)67-13-56  
Смоленск (4812)29-41-54  
Сочи (862)225-72-31  
Ставрополь (8652)20-65-13

Сургут (3462)77-98-35  
Тверь (4822)63-31-35  
Томск (3822)98-41-53  
Тула (4872)74-02-29  
Тюмень (3452)66-21-18  
Ульяновск (8422)24-23-59  
Уфа (347)229-48-12  
Хабаровск (4212)92-98-04  
Челябинск (351)202-03-61  
Череповец (8202)49-02-64  
Ярославль (4852)69-52-93

Киргизия (996)312-96-26-47 Казakhstan (772)734-952-31 Таджикистан (992)427-82-92-69

<http://dedietrich.nt-rt.ru> || [dhd@nt-rt.ru](mailto:dhd@nt-rt.ru)