



Водонагреватели L/GMT Технические характеристики

Архангельск (8182)63-90-72
Астана (7172)727-132
Астрахань (8512)99-46-04
Барнаул (3852)73-04-60
Белгород (4722)40-23-64
Брянск (4832)59-03-52
Владивосток (423)249-28-31
Волгоград (844)278-03-48
Вологда (8172)26-41-59
Воронеж (473)204-51-73
Екатеринбург (343)384-55-89

Иваново (4932)77-34-06
Ижевск (3412)26-03-58
Казань (843)206-01-48
Калининград (4012)72-03-81
Калуга (4842)92-23-67
Кемерово (3842)65-04-62
Киров (8332)68-02-04
Краснодар (861)203-40-90
Красноярск (391)204-63-61
Курск (4712)77-13-04
Липецк (4742)52-20-81

Магнитогорск (3519)55-03-13
Москва (495)268-04-70
Мурманск (8152)59-64-93
Набережные Челны (8552)20-53-41
Нижний Новгород (831)429-08-12
Новокузнецк (3843)20-46-81
Новосибирск (383)227-86-73
Омск (3812)21-46-40
Орел (4862)44-53-42
Оренбург (3532)37-68-04
Пенза (8412)22-31-16

Пермь (342)205-81-47
Ростов-на-Дону (863)308-18-15
Рязань (4912)46-61-64
Самара (846)206-03-16
Санкт-Петербург (812)309-46-40
Саратов (845)249-38-78
Севастополь (8692)22-31-93
Симферополь (3652)67-13-56
Смоленск (4812)29-41-54
Сочи (862)225-72-31
Ставрополь (8652)20-65-13

Сургут (3462)77-98-35
Тверь (4822)63-31-35
Томск (3822)98-41-53
Тула (4872)74-02-29
Тюмень (3452)66-21-18
Ульяновск (8422)24-23-59
Уфа (347)229-48-12
Хабаровск (4212)92-98-04
Челябинск (351)202-03-61
Череповец (8202)49-02-64
Ярославль (4852)69-52-93

Киргизия (996)312-96-26-47 Казахстан (772)734-952-31 Таджикистан (992)427-82-92-69

<http://dedietrich.nt-rt.ru> || dhd@nt-rt.ru

ВОДОНАГРЕВАТЕЛИ

GMT 130

ВЕРТИКАЛЬНЫЙ ЕМКОСТНЫЙ ВОДОНАГРЕВАТЕЛЬ, РАЗМЕЩАЕМЫЙ ПОД КОТЛОМ ИЛИ ОКОЛО КОТЛА

Характеристики серии

Макс. рабочая температура	первичный контур (теплообменник)	90°C
	вторичный контур ГВС	90°C
Макс. рабочее давление	первичный контур (теплообменник)	12 бар
	вторичный контур ГВС	10 бар

Технические характеристики см. в разделе DTG X..N

	Ед. пост.	Артикул
GMT 130	EA 1	89529060

- Высокопроизводительный водонагреватель GMT 130
- Компактный и функциональный, сходный по дизайну с котлами серии DTG X.. N
- Бак и теплообменник покрыты слоем эмали с высоким содержанием кварца
- Теплообменник большой площади
- Усиленная теплоизоляция без содержания фреона, что уменьшает тепловые потери и минимизирует расход энергии для поддержания температуры
- Защитный магниевый анод, позволяет проводить контрольные измерения без демонтажа
- Регулируемые ножки
- Объем поставки: 1 упаковка

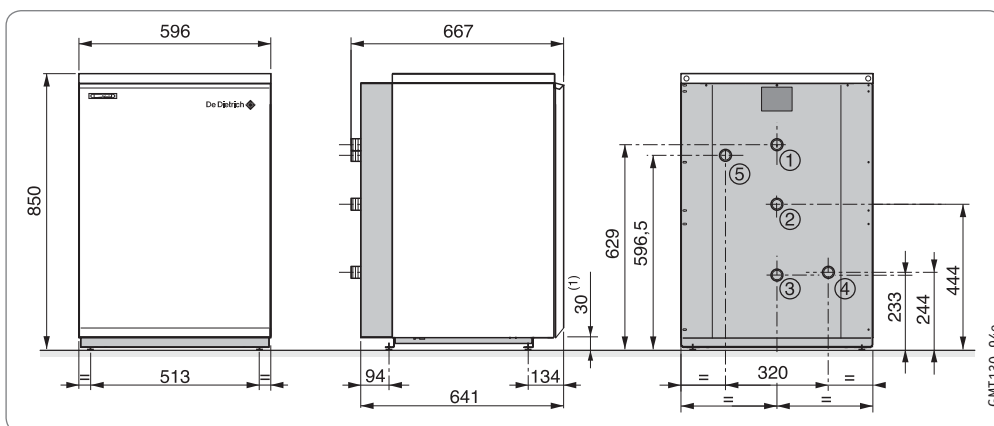


DD982

130 л

14

КОМПЛЕКТУЮЩИЕ



Основные размеры

- 1 Подающая труба системы ГВС, R 3/4
- 2 Циркуляционный патрубок, R 3/4
- 3 Вход холодной воды, R 3/4
- 4 Вход теплообменника, R 3/4
- 5 Выход теплообменника, R 3/4

⁽¹⁾ Минимальная высота (основание и ножки): 30 мм
Диапазон регулирования 30–42 мм

ВОДОНАГРЕВАТЕЛИ

L 160/L 250

ГОРИЗОНТАЛЬНЫЙ ЕМКОСТНЫЙ ВОДОНАГРЕВАТЕЛЬ, РАЗМЕЩАЕМЫЙ ПОД КОТЛОМ



85750041

- Горизонтальный водонагреватель косвенного нагрева, размещаемый под котлом, отвечает современным требованиям
- Бак емкостного водонагревателя из листовой стали со специально разработанным покрытием из эмали
- Укомплектован теплоизоляцией из высококачественного вспененного пенополиуретана с низким содержанием фреона, что уменьшает тепловые потери и минимизирует расход энергии для поддержания температуры
- Объемный теплообменник в виде спирали, защищенный слоем специальной эмали
- Фланец для технического обслуживания расположен на фронтальной поверхности водонагревателя
- Изначально оборудован анодом с автоматически настраиваемым током "Titan Active System®", который не требует технического обслуживания
- Регулируемые ножки
- Кожух из листовой стали, покрытый белой эмалью
- Объем поставки: 1 упаковка

Характеристики серии		
Макс. рабочая температура	первичный контур (теплообменник)	95 °C
	вторичный контур ГВС	95 °C
Макс. рабочее давление	первичный контур (теплообменник)	12 бар
	вторичный контур ГВС	10 бар

Технические характеристики см. в разделе GT 2200

14

160 и 250 л

КОМПЛЕКТУЮЩИЕ

Модель водонагревателя	L 160	L 250	
Устанавливается с	GT 2204 GT 2205	GT 2204 GT 2205	
Емкость	160	250	л
Мощность теплообмена	28	36	кВт
Производительность ГВС при $\Delta T = 35$ К	690	885	л/ч
Пиковая производительность ГВС за 10 мин при $\Delta T = 30$ К	255	385	л/10 мин
Потребление энергии для поддержания температуры хранения воды	1,7	2,19	Вт·ч/24ч

Приведенные данные получены при: 20 °C – комнатная температура, 10 °C – температура холодной водопроводной воды, 60 °C – температура хранения воды, 80 °C – температура воды первичного контура

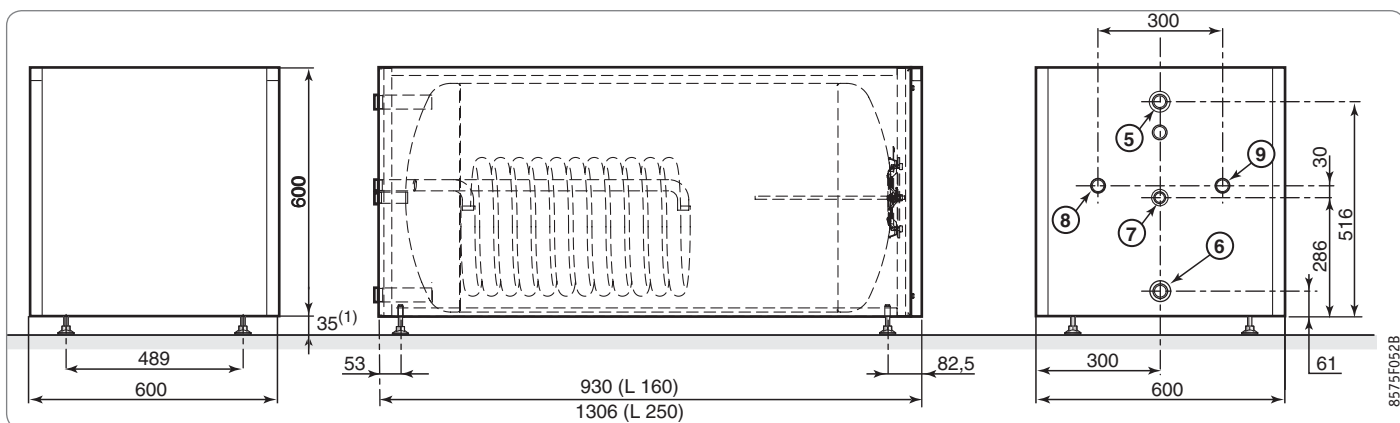
	Ед. пост.	Артикул
L 160	BH 103	100001580
L 250	BH 104	100001581

Основные размеры

- ⑤ Подающая труба системы ГВС, G1
- ⑥ Вход холодной воды, G1
- ⑦ Циркуляционный патрубок, G 3/4
- ⑧ Выход теплообменника, R 3/4
- ⑨ Вход теплообменника, R 3/4

R: Наружная резьба

G: Наружная цилиндрическая резьба, герметичная при добавлении плоской прокладки



⁽¹⁾ Ножки высотой 35 мм, регулируемые от 35 до 45 мм

85750528

De Dietrich



Архангельск (8182)63-90-72
Астана (7172)727-132
Астрахань (8512)99-46-04
Барнаул (3852)73-04-60
Белгород (4722)40-23-64
Брянск (4832)59-03-52
Владивосток (423)249-28-31
Волгоград (844)278-03-48
Вологда (8172)26-41-59
Воронеж (473)204-51-73
Екатеринбург (343)384-55-89

Иваново (4932)77-34-06
Ижевск (3412)26-03-58
Казань (843)206-01-48
Калининград (4012)72-03-81
Калуга (4842)92-23-67
Кемерово (3842)65-04-62
Киров (8332)68-02-04
Краснодар (861)203-40-90
Красноярск (391)204-63-61
Курск (4712)77-13-04
Липецк (4742)52-20-81

Магнитогорск (3519)55-03-13
Москва (495)268-04-70
Мурманск (8152)59-64-93
Набережные Челны (8552)20-53-41
Нижегород (831)429-08-12
Новокузнецк (3843)20-46-81
Новосибирск (383)227-86-73
Омск (3812)21-46-40
Орел (4862)44-53-42
Оренбург (3532)37-68-04
Пенза (8412)22-31-16

Пермь (342)205-81-47
Ростов-на-Дону (863)308-18-15
Рязань (4912)46-61-64
Самара (846)206-03-16
Санкт-Петербург (812)309-46-40
Саратов (845)249-38-78
Севастополь (8692)22-31-93
Симферополь (3652)67-13-56
Смоленск (4812)29-41-54
Сочи (862)225-72-31
Ставрополь (8652)20-65-13

Сургут (3462)77-98-35
Тверь (4822)63-31-35
Томск (3822)98-41-53
Тула (4872)74-02-29
Тюмень (3452)66-21-18
Ульяновск (8422)24-23-59
Уфа (347)229-48-12
Хабаровск (4212)92-98-04
Челябинск (351)202-03-61
Череповец (8202)49-02-64
Ярославль (4852)69-52-93

Киргизия (996)312-96-26-47 Казakhstan (772)734-952-31 Таджикистан (992)427-82-92-69

<http://dedietrich.nt-rt.ru> || dhd@nt-rt.ru