



Жидкотопливные горелки малой и средней мощности Технические характеристики

Архангельск (8182)63-90-72
Астана (7172)727-132
Астрахань (8512)99-46-04
Барнаул (3852)73-04-60
Белгород (4722)40-23-64
Брянск (4832)59-03-52
Владивосток (423)249-28-31
Волгоград (844)278-03-48
Вологда (8172)26-41-59
Воронеж (473)204-51-73
Екатеринбург (343)384-55-89

Иваново (4932)77-34-06
Ижевск (3412)26-03-58
Казань (843)206-01-48
Калининград (4012)72-03-81
Калуга (4842)92-23-67
Кемерово (3842)65-04-62
Киров (8332)68-02-04
Краснодар (861)203-40-90
Красноярск (391)204-63-61
Курск (4712)77-13-04
Липецк (4742)52-20-81

Магнитогорск (3519)55-03-13
Москва (495)268-04-70
Мурманск (8152)59-64-93
Набережные Челны (8552)20-53-41
Нижний Новгород (831)429-08-12
Новокузнецк (3843)20-46-81
Новосибирск (383)227-86-73
Омск (3812)21-46-40
Орел (4862)44-53-42
Оренбург (3532)37-68-04
Пенза (8412)22-31-16

Пермь (342)205-81-47
Ростов-на-Дону (863)308-18-15
Рязань (4912)46-61-64
Самара (846)206-03-16
Санкт-Петербург (812)309-46-40
Саратов (845)249-38-78
Севастополь (8692)22-31-93
Симферополь (3652)67-13-56
Смоленск (4812)29-41-54
Сочи (862)225-72-31
Ставрополь (8652)20-65-13

Сургут (3462)77-98-35
Тверь (4822)63-31-35
Томск (3822)98-41-53
Тула (4872)74-02-29
Тюмень (3452)66-21-18
Ульяновск (8422)24-23-59
Уфа (347)229-48-12
Хабаровск (4212)92-98-04
Челябинск (351)202-03-61
Череповец (8202)49-02-64
Ярославль (4852)69-52-93

Киргизия (996)312-96-26-47 Казахстан (772)734-952-31 Таджикистан (992)427-82-92-69

<http://dedietrich.nt-rt.ru> || dhd@nt-rt.ru

ГОРЕЛКИ ЖИДКОТОПЛИВНЫЕ

M 100 S



ЖИДКОТОПЛИВНЫЕ ГОРЕЛКИ МАЛОЙ МОЩНОСТИ



- Одноступенчатые горелки малой мощности (230 В/50 Гц)
- Горелки идеально подходят для котлов серии EF, GT 220/2200. Они оснащены всем необходимым оборудованием, предварительно настроены и испытаны в реальных условиях
- Горелки также могут быть установлены на любые другие котлы
- Надежная и эффективная работа благодаря мощной азравлке: система DUOPRESS. Она обеспечивает:
 - наилучшие характеристики при запуске;
 - чистое сгорание;
 - высокую стабильность горения
- Высокое качество сгорания благодаря:
 - очень широкому рабочему диапазону;
 - малым выбросам оксидов азота $\text{NO}_x < 120 \text{ мг/кВт}\cdot\text{ч}$
- Бесшумная работа благодаря:
 - встроенному бесшумному забору воздуха;
 - подведению воздуха на вход жаровой трубы;
 - силиконовой прокладке для акустической развязки;
 - улитке большой толщины из алюминиевого сплава
- Простой ввод в эксплуатацию и техническое обслуживание:
 - раздвижной фланец;
 - подключение при помощи стандартных евроштекеров, ответные части для штекеров поставляются;
 - горелка предварительно настроена и испытана в реальных условиях;
 - единый ключ для всех операций по настройке и техническому обслуживанию;
 - простота настройки воздушной заслонки и головки воспламенения;
 - легкий доступ ко всем компонентам с возможностью установки в вертикальное положение для технического обслуживания линии подачи топлива на форсунку;
 - ручка для переноски
- Объем поставки: 1 упаковка

16–65 кВт

Технические данные		M 100 RS*	M 100/1 S	M 100/2 S	M 100/3 S	
Мощность горелки		16–31	22–33	29–47	29–65	кВт
Расход топлива ¹		1,35–2,60	1,85–2,80	2,45–4,00	2,45–5,49	кг/ч
Заводская настройка мощности		24	24	32	50	кВт
Устанавливается на котлы ³	GT	–	–	–	224/2204 225/2205 ⁴	
	EF	22	22	29, 36	36, 46	
Установленная форсунка		0,50/60°S	0,50/60°S	0,65/45°S	1,00/60°S	Гал. США/ч
Максимальная потребляемая электрическая мощность		215	185	185	215	Вт
Мощность электродвигателя ²		90	90	90	120	Вт
Вес нетто		12	12	12	12	кг

* Горелка с подогревом жидкого топлива

¹ Максимальная вязкость жидкого топлива 6,0 мм²/с при 20°С

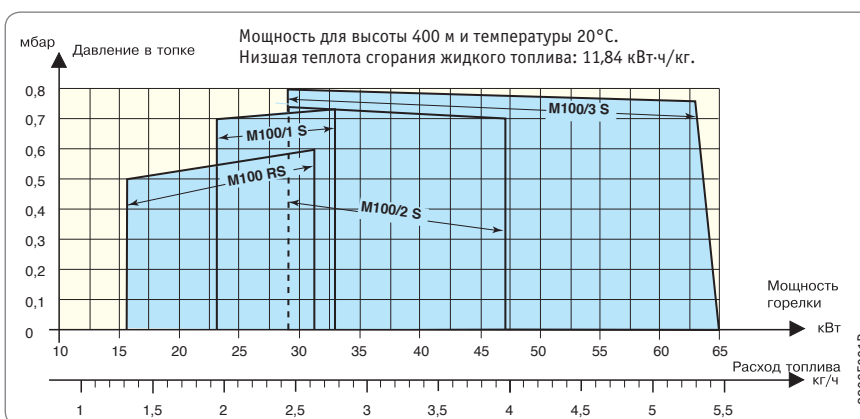
² 230 В однофазная сеть

³ Внимание: проверить соответствие форсунки и полезной мощности котла

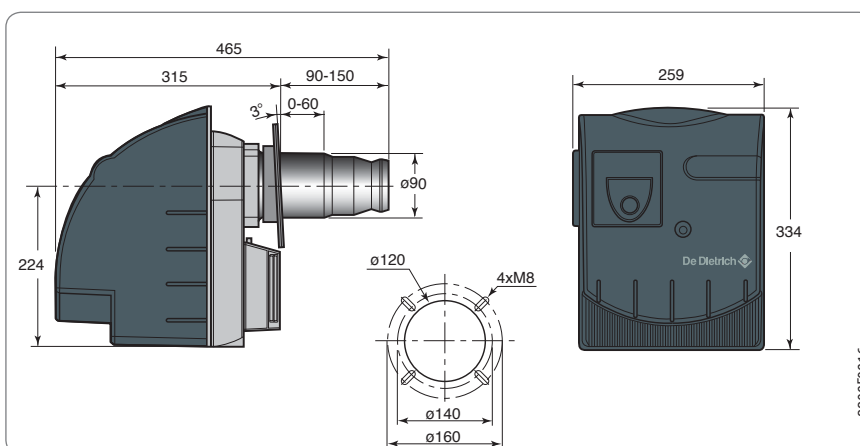
⁴ До 59 кВт

Артикул	M 100 RS	M 100/1 S	M 100/2 S	M 100/3 S
	88027318	88027319	88027320	100005100

График мощности



Основные размеры



Определение модели, подбор форсунки и настройки должны выполняться специалистом при соблюдении условий по установке. График расход/давление позволяет осуществить подбор горелки для котла.

Мощность горелки должна соответствовать мощности котла, на который она устанавливается, с учетом КПД котла.



ГОРЕЛКИ ЖИДКОТОПЛИВНЫЕ

M 200 S

ЖИДКОТОПЛИВНЫЕ ГОРЕЛКИ МАЛОЙ МОЩНОСТИ

- Одноступенчатые (M 201/2 S) и двухступенчатые (M 202/2 S) горелки малой и средней мощности (230 В/50 Гц)
- Горелки идеально подходят для котлов De Dietrich серии GT 220/ 2200, GT 330, CABK
- Оснащены всем необходимым оборудованием, предварительно настроены и испытаны в реальных условиях
- Горелки также могут быть установлены на любые другие котлы
- Надежная и эффективная работа благодаря мощной азравлке: система DUOPRESS. Она обеспечивает:
 - наилучшие характеристики при запуске;
 - чистое сгорание;
 - высокую стабильность горения
- Высокое качество сгорания благодаря:
 - очень широкому рабочему диапазону;
 - малым выбросам оксидов азота NOx < 120 мг/кВт·ч
- Бесшумная работа благодаря:
 - встроенному бесшумному забору воздуха;
 - подведению воздуха на вход жаровой трубы;
- силиконовой прокладке для акустической развязки;
- улитке большой толщины из алюминиевого сплава
- Простой ввод в эксплуатацию и техническое обслуживание:
 - раздвижной фланец;
 - подключение при помощи стандартных евроштекеров, ответные части для штекеров поставляются;
 - горелка предварительно настроена и испытана в реальных условиях;
 - единый ключ для всех операций по настройке и техническому обслуживанию;
 - простота настройки воздушной заслонки и головки воспламенения;
 - легкий доступ ко всем компонентам с возможностью установки в вертикальное положение для технического обслуживания линии подачи топлива на форсунку;
 - ручка для переноски
- Объем поставки: 1 упаковка



55–125 кВт

11

Технические данные		M 201-2 S (1 ступень)	M 202-2 S (2 ступени)	
Мощность горелки		60–124	55**/80–125	кВт
Расход топлива ¹		5,07–10,47	4,65/6,7–10,5	кг/ч
Заводская настройка мощности		75	55**/80	кВт
Устанавливается на котлы ³	GT	225/2205 ⁵ , 226, 227, 228, 334	226, 227, 228 ⁴ , 334	
	CABK	–8	–8	
Установленная форсунка		1,50/45°S	1,25/45°S	Гал. США/ч
Дополнительная форсунка в комплекте поставки		1,75/45°S	1,50/45°S	Гал. США/ч
Максимальная потребляемая электрическая мощность		245	250	Вт
Мощность электродвигателя ²		150	150	Вт
Вес нетто		17	18	кг

** Минимальная мощность 1-ой ступени

¹ Максимальная вязкость жидкого топлива 6,0 мм²/с при 20°С

² 230 В однофазная сеть

³ **Внимание:** проверить соответствие форсунки и полезной мощности котла

⁴ Только для котлов GT 226, 227, 228 с панелью управления BZ и D + AD 217

⁵ Для котлов мощностью больше 59 кВт

Артикул	M 201/2 S	M 202/2 S
	88027313	88027314

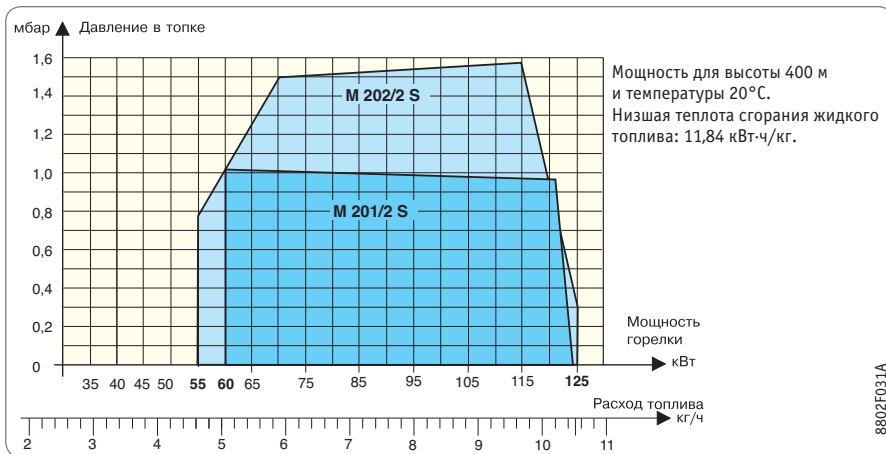
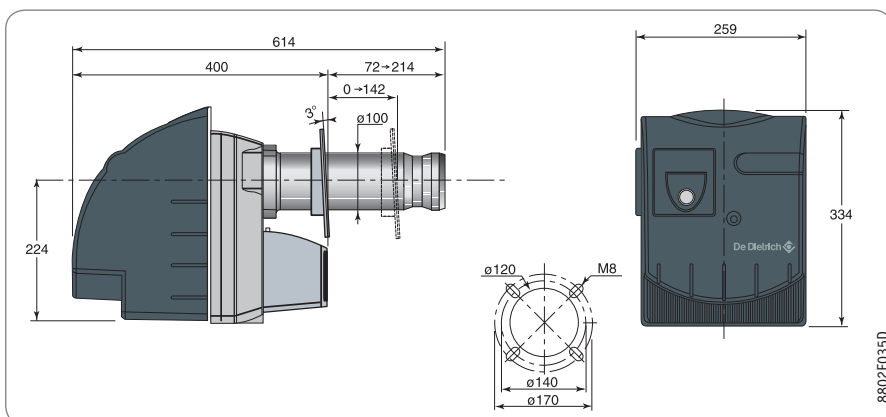


График мощности



Основные размеры

M 201/2 S, M 202/2 S

Определение модели, подбор форсунки и настройки должны выполняться специалистом при соблюдении условий по установке. График расход/давление позволяет осуществить подбор горелки для котла. Мощность горелки должна соответствовать мощности котла, на который она устанавливается, с учетом КПД котла.

ГОРЕЛКИ ЖИДКОТОПЛИВНЫЕ

М 300 S



ЖИДКОТОПЛИВНЫЕ ГОРЕЛКИ СРЕДНЕЙ МОЩНОСТИ



- Одноступенчатые (М 301-S) и двухступенчатые (М 302-S) жидкотопливные горелки средней мощности (230 В/50 Гц)
- Горелки идеально подходят для котлов De Dietrich серии GT 330, GT 430, CABK
- Они оснащены всем необходимым оборудованием предварительно настроены и испытаны в реальных условиях
- Горелки могут быть установлены на котлах других производителей
- Надежная и стабильная работа:
 - азравличечая система DUOPRESS;
 - жаровая труба из жаропрочной стали
- Высокое качество сгорания:
 - широкий рабочий диапазон;
 - малые выбросы оксидов азота NOx < 120 мг/кВт·ч
- Бесшумная работа:
 - встроенный бесшумный воздухозаборник;
 - звукоизолированный корпус воздухозаборника.
- Простые ввод в эксплуатацию и техническое обслуживание:
 - раздвижной фланец;
 - подключение при помощи стандартных евроштекеров;
 - единый ключ для всех операций по настройке и техническому обслуживанию;
 - простая настройка воздушной заслонки и головки воспламенения
- Объем поставки: 1 упаковка

11

75–460 кВт

Технические данные	М 301-2 S	М 302-1 S	М 302-2 S	М 302-3 S	М 302-4 S	М 302-5 S	М 302-6 S
Количество ступеней	1	2	2	2	2	2	2
Мощность горелки	77–166	75*/98–142	80*/113–160	94*/181–217	142*/192–275	126*/202–430	114*/179–460
Расход топлива ¹	6,5–14,0	6,3/8,2–12,0	6,7/9,9–13,5	7,9/15,3–18,3	12/16,2–23,2	10,6/17–36,3	9,6/15,1–38,8
Устанавливается на котлы ³	GT	334, 335	334	335	336	337	338, 339, 430-8
	CABK	-10	-10	-12	-15	-18, 20	-25, 30
Установленная форсунка	2,5/45°S	2,25/45°S	2,5/45°S	3,0/45°S	4,0/45°S	5,0/45°S	6,0/45°S
Заводская настройка мощности	120	90/130	100/140	123/175	143/210	210/315	270/385
Мощность электродвигателя ²	260	260	260	380	380	650	650
Вес нетто	21	22	22	22	22	30	30

* Минимальная мощность 1-ой ступени

¹ Максимальная вязкость жидкого топлива 6,0 мм²/с при 20°C

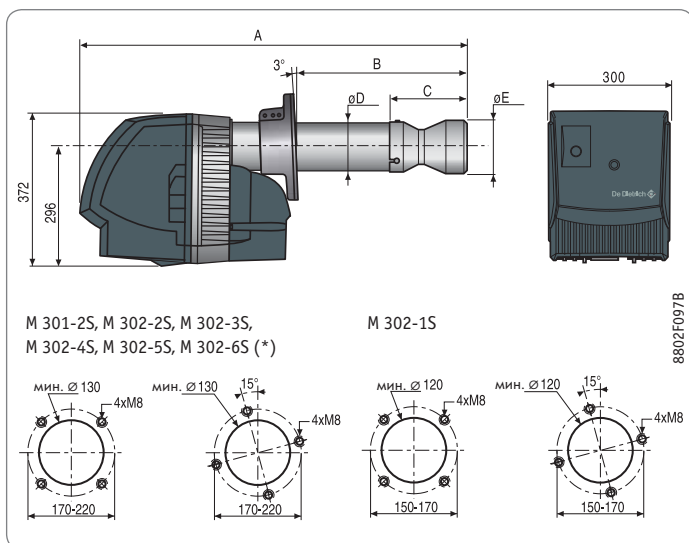
² 230 В однофазная сеть (для горелок с электродвигателем мощностью > 450 Вт предусмотреть отдельную линию питания для электродвигателя)

³ Внимание: проверить соответствие форсунки и полезной мощности котла

Артикул	М 301-2 S	М 302-1 S	М 302-2 S	М 302-3 S	М 302-4 S	М 302-5 S	М 302-6 S
	100004079	100004082	100004083	100004084	100004085	100004086	100003701

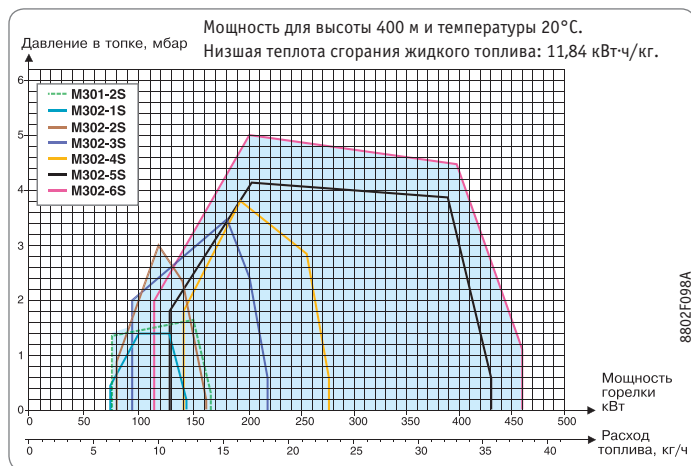
Основные размеры

	A	B	C	D	Ø E
М 301-2 S	687	140 – 230	–	120	–
М 302-1 S	635	100 – 200	–	100	–
М 302-2 S	687	140 – 230	–	120	–
М 302-3 S	710	140 – 260	–	120	–
М 302-4 S	725	140 – 270	–	120	–
М 302-5 S	755	140 – 210	–	120	–
М 302-6 S	882	190 – 340	190	120	142



* требуется демонтаж головки воспламенения

График мощности



Определение модели, подбор форсунки и настройки должны выполняться специалистом при соблюдении условий по установке.

График расход/давление позволяет осуществить подбор горелки для котла. Мощность горелки должна соответствовать мощности котла, на который она устанавливается, с учетом КПД котла.

De Dietrich

Архангельск (8182)63-90-72
Астана (7172)727-132
Астрахань (8512)99-46-04
Барнаул (3852)73-04-60
Белгород (4722)40-23-64
Брянск (4832)59-03-52
Владивосток (423)249-28-31
Волгоград (844)278-03-48
Вологда (8172)26-41-59
Воронеж (473)204-51-73
Екатеринбург (343)384-55-89

Иваново (4932)77-34-06
Ижевск (3412)26-03-58
Казань (843)206-01-48
Калининград (4012)72-03-81
Калуга (4842)92-23-67
Кемерово (3842)65-04-62
Киров (8332)68-02-04
Краснодар (861)203-40-90
Красноярск (391)204-63-61
Курск (4712)77-13-04
Липецк (4742)52-20-81

Магнитогорск (3519)55-03-13
Москва (495)268-04-70
Мурманск (8152)59-64-93
Набережные Челны (8552)20-53-41
Нижегород (831)429-08-12
Новокузнецк (3843)20-46-81
Новосибирск (383)227-86-73
Омск (3812)21-46-40
Орел (4862)44-53-42
Оренбург (3532)37-68-04
Пенза (8412)22-31-16

Пермь (342)205-81-47
Ростов-на-Дону (863)308-18-15
Рязань (4912)46-61-64
Самара (846)206-03-16
Санкт-Петербург (812)309-46-40
Саратов (845)249-38-78
Севастополь (8692)22-31-93
Симферополь (3652)67-13-56
Смоленск (4812)29-41-54
Сочи (862)225-72-31
Ставрополь (8652)20-65-13

Сургут (3462)77-98-35
Тверь (4822)63-31-35
Томск (3822)98-41-53
Тула (4872)74-02-29
Тюмень (3452)66-21-18
Ульяновск (8422)24-23-59
Уфа (347)229-48-12
Хабаровск (4212)92-98-04
Челябинск (351)202-03-61
Череповец (8202)49-02-64
Ярославль (4852)69-52-93

Киргизия (996)312-96-26-47 Казakhstan (772)734-952-31 Таджикистан (992)427-82-92-69

<http://dedietrich.nt-rt.ru> || dhd@nt-rt.ru