



## Жидкотопливные горелки большой мощности Технические характеристики

Архангельск (8182)63-90-72  
Астана (7172)727-132  
Астрахань (8512)99-46-04  
Барнаул (3852)73-04-60  
Белгород (4722)40-23-64  
Брянск (4832)59-03-52  
Владивосток (423)249-28-31  
Волгоград (844)278-03-48  
Вологда (8172)26-41-59  
Воронеж (473)204-51-73  
Екатеринбург (343)384-55-89

Иваново (4932)77-34-06  
Ижевск (3412)26-03-58  
Казань (843)206-01-48  
Калининград (4012)72-03-81  
Калуга (4842)92-23-67  
Кемерово (3842)65-04-62  
Киров (8332)68-02-04  
Краснодар (861)203-40-90  
Красноярск (391)204-63-61  
Курск (4712)77-13-04  
Липецк (4742)52-20-81

Магнитогорск (3519)55-03-13  
Москва (495)268-04-70  
Мурманск (8152)59-64-93  
Набережные Челны (8552)20-53-41  
Нижний Новгород (831)429-08-12  
Новокузнецк (3843)20-46-81  
Новосибирск (383)227-86-73  
Омск (3812)21-46-40  
Орел (4862)44-53-42  
Оренбург (3532)37-68-04  
Пенза (8412)22-31-16

Пермь (342)205-81-47  
Ростов-на-Дону (863)308-18-15  
Рязань (4912)46-61-64  
Самара (846)206-03-16  
Санкт-Петербург (812)309-46-40  
Саратов (845)249-38-78  
Севастополь (8692)22-31-93  
Симферополь (3652)67-13-56  
Смоленск (4812)29-41-54  
Сочи (862)225-72-31  
Ставрополь (8652)20-65-13

Сургут (3462)77-98-35  
Тверь (4822)63-31-35  
Томск (3822)98-41-53  
Тула (4872)74-02-29  
Тюмень (3452)66-21-18  
Ульяновск (8422)24-23-59  
Уфа (347)229-48-12  
Хабаровск (4212)92-98-04  
Челябинск (351)202-03-61  
Череповец (8202)49-02-64  
Ярославль (4852)69-52-93

Киргизия (996)312-96-26-47    Казахстан (772)734-952-31    Таджикистан (992)427-82-92-69

<http://dedietrich.nt-rt.ru> || [dhd@nt-rt.ru](mailto:dhd@nt-rt.ru)



# ГОРЕЛКИ ЖИДКОТОПЛИВНЫЕ

## M 40 S

ЖИДКОТОПЛИВНЫЕ ГОРЕЛКИ БОЛЬШОЙ МОЩНОСТИ

- Жидкотопливные двухступенчатые горелки большой мощности (модели M 42-1 S и -2 S – однофазные; M 42-3 S, M 42-4 S, M 42-5 S – трехфазные)
- Простота подбора и возможность использования с котлами различных марок
  - раздвижной фланец;
  - единая жаровая труба необходимой длины для большинства существующих на рынке котлов;
  - гибкие шланги подачи топлива длиной 2,5 м;
  - подключение при помощи стандартных евроштекеров, ответные части для штекеров поставляются
- Простые и точные настройки:
  - регулировка воздуха при помощи новой цилиндрической системы с развитой геометрией;
  - диапазон регулировки для стабильного и надежного сгорания
- Чистое и эффективное сгорание
  - мощная азравлика с системой DUOPRESS;
  - новая головка воспламенения
- Бесшумная работа
- Простой ввод в эксплуатацию и техническое обслуживание
  - компактная горелка с идеальной доступностью ко всем компонентам;
  - полная проверка и тестирование каждой горелки перед ее отправкой с завода;
  - 1 ключ 4 мм для всех важнейших операций по монтажу и настройкам;
  - ввод в эксплуатацию менее, чем за 1 час;
  - модульная конструкция облегчит техническое обслуживание и сохраняет логику действий для широкого диапазона мощности;
  - каждая горелка поставляется с набором форсунок различных размеров, которые позволяют покрыть весь диапазон мощности для данной горелки
- Объем поставки: 1 упаковка



185–1050 кВт

11

Технические данные		M 42-1 S	M 42-2 S	M 42-3 S	M 42-4 S	M 42-5 S	
Количество ступеней		2	2	2	2	2	
Мощность горелки		185*/285–515	185*/285–625	200*/300–625	290*/465–765	360*/550–1050	кВт
Расход топлива <sup>1</sup>		15,6/24,1–43,5	15,6/24,1–52,8	16,9/25,3–52,8	24,5/39,3–64,6	30,4/46,5–88,7	кг/ч
Устанавливается на котлы <sup>2</sup>	GT 430	-8, -9	-10, -11	-10, -11	-12, -13	-14	
	GT 530	-	-9, -10	-	-10, -11, -12	-13...-17	
	САВК	-35	-40	-40	-50	-60, -70, -80 (97%)	
Максимальная потребляемая мощность		1100	1280	1400	1750	2430	Вт
Мощность электродвигателя <sup>3</sup>		650	750	1100	2200	2200	Вт
Электропитание		Однофазная сеть 230 В / 50 Гц	Однофазная сеть 230 В / 50 Гц	Трехфазная сеть 230 – 400 В / 50 Гц	Трехфазная сеть 230 – 400 В / 50 Гц	Трехфазная сеть 230 – 400 В / 50 Гц	
Уровень шума на расстоянии 1 м		~ 69	~ 69	~ 69	~ 70	~ 79	дБ(А)
Вес нетто		51	51	57	57	64	кг

\* Минимальная мощность 1-ой ступени

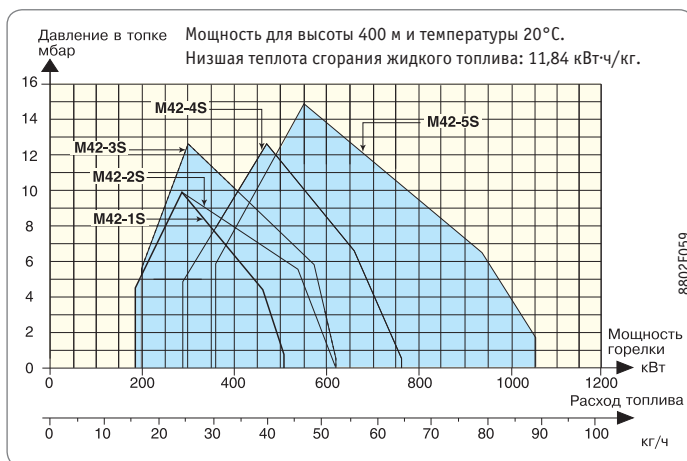
<sup>1</sup> Максимальная вязкость жидкого топлива 6,0 мм<sup>2</sup>/с при 20°C

<sup>2</sup> Внимание: проверить соответствие форсунки и полезной мощности котла

<sup>3</sup> 230 В однофазная сеть (для горелок с электродвигателем мощностью > 450 Вт предусмотреть отдельную линию питания для электродвигателя)

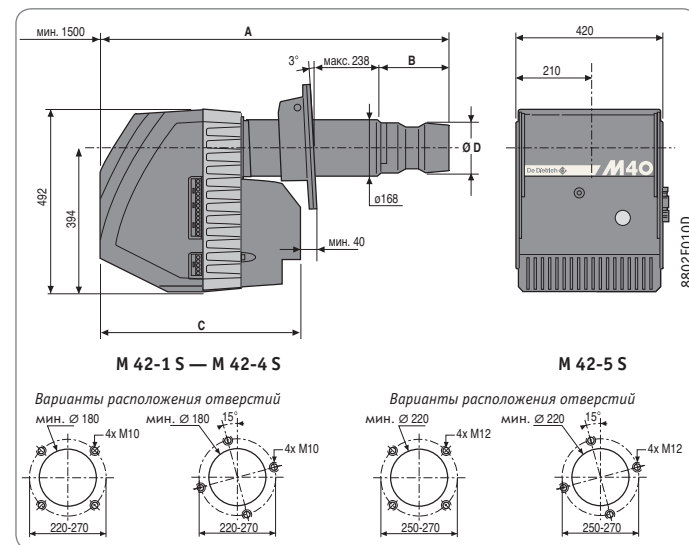
Артикул	M 42-1 S	M 42-2 S	M 42-3 S	M 42-4 S	M 42-5 S
	88027121	88027122	88027123	88027124	88027125

### График мощности



### Основные размеры

	M 42-1 S	M 42-2 S	M 42-3 S	M 42-4 S	M 42-5 S
A	1080	1080	1080	1061	1089
B	222	222	222	203	191
C	611	611	611	611	591
Ø D	140	140	140	160	210



Определение модели, подбор форсунки и настройки должны выполняться специалистом при соблюдении условий по установке.  
График расход/давление позволяет осуществить подбор горелки для котла.  
Мощность горелки должна соответствовать мощности котла, на который она устанавливается, с учетом КПД котла.

# De Dietrich

Архангельск (8182)63-90-72  
Астана (7172)727-132  
Астрахань (8512)99-46-04  
Барнаул (3852)73-04-60  
Белгород (4722)40-23-64  
Брянск (4832)59-03-52  
Владивосток (423)249-28-31  
Волгоград (844)278-03-48  
Вологда (8172)26-41-59  
Воронеж (473)204-51-73  
Екатеринбург (343)384-55-89

Иваново (4932)77-34-06  
Ижевск (3412)26-03-58  
Казань (843)206-01-48  
Калининград (4012)72-03-81  
Калуга (4842)92-23-67  
Кемерово (3842)65-04-62  
Киров (8332)68-02-04  
Краснодар (861)203-40-90  
Красноярск (391)204-63-61  
Курск (4712)77-13-04  
Липецк (4742)52-20-81

Магнитогорск (3519)55-03-13  
Москва (495)268-04-70  
Мурманск (8152)59-64-93  
Набережные Челны (8552)20-53-41  
Нижегород (831)429-08-12  
Новокузнецк (3843)20-46-81  
Новосибирск (383)227-86-73  
Омск (3812)21-46-40  
Орел (4862)44-53-42  
Оренбург (3532)37-68-04  
Пенза (8412)22-31-16

Пермь (342)205-81-47  
Ростов-на-Дону (863)308-18-15  
Рязань (4912)46-61-64  
Самара (846)206-03-16  
Санкт-Петербург (812)309-46-40  
Саратов (845)249-38-78  
Севастополь (8692)22-31-93  
Симферополь (3652)67-13-56  
Смоленск (4812)29-41-54  
Сочи (862)225-72-31  
Ставрополь (8652)20-65-13

Сургут (3462)77-98-35  
Тверь (4822)63-31-35  
Томск (3822)98-41-53  
Тула (4872)74-02-29  
Тюмень (3452)66-21-18  
Ульяновск (8422)24-23-59  
Уфа (347)229-48-12  
Хабаровск (4212)92-98-04  
Челябинск (351)202-03-61  
Череповец (8202)49-02-64  
Ярославль (4852)69-52-93

Киргизия (996)312-96-26-47 Казakhstan (772)734-952-31 Таджикистан (992)427-82-92-69

<http://dedietrich.nt-rt.ru> || [dhd@nt-rt.ru](mailto:dhd@nt-rt.ru)