



## Газовые горелки малой и средней мощности Технические характеристики

Архангельск (8182)63-90-72  
Астана (7172)727-132  
Астрахань (8512)99-46-04  
Барнаул (3852)73-04-60  
Белгород (4722)40-23-64  
Брянск (4832)59-03-52  
Владивосток (423)249-28-31  
Волгоград (844)278-03-48  
Вологда (8172)26-41-59  
Воронеж (473)204-51-73  
Екатеринбург (343)384-55-89

Иваново (4932)77-34-06  
Ижевск (3412)26-03-58  
Казань (843)206-01-48  
Калининград (4012)72-03-81  
Калуга (4842)92-23-67  
Кемерово (3842)65-04-62  
Киров (8332)68-02-04  
Краснодар (861)203-40-90  
Красноярск (391)204-63-61  
Курск (4712)77-13-04  
Липецк (4742)52-20-81

Магнитогорск (3519)55-03-13  
Москва (495)268-04-70  
Мурманск (8152)59-64-93  
Набережные Челны (8552)20-53-41  
Нижний Новгород (831)429-08-12  
Новокузнецк (3843)20-46-81  
Новосибирск (383)227-86-73  
Омск (3812)21-46-40  
Орел (4862)44-53-42  
Оренбург (3532)37-68-04  
Пенза (8412)22-31-16

Пермь (342)205-81-47  
Ростов-на-Дону (863)308-18-15  
Рязань (4912)46-61-64  
Самара (846)206-03-16  
Санкт-Петербург (812)309-46-40  
Саратов (845)249-38-78  
Севастополь (8692)22-31-93  
Симферополь (3652)67-13-56  
Смоленск (4812)29-41-54  
Сочи (862)225-72-31  
Ставрополь (8652)20-65-13

Сургут (3462)77-98-35  
Тверь (4822)63-31-35  
Томск (3822)98-41-53  
Тула (4872)74-02-29  
Тюмень (3452)66-21-18  
Ульяновск (8422)24-23-59  
Уфа (347)229-48-12  
Хабаровск (4212)92-98-04  
Челябинск (351)202-03-61  
Череповец (8202)49-02-64  
Ярославль (4852)69-52-93

Киргизия (996)312-96-26-47    Казахстан (772)734-952-31    Таджикистан (992)427-82-92-69

<http://dedietrich.nt-rt.ru> || [dhd@nt-rt.ru](mailto:dhd@nt-rt.ru)

# ГОРЕЛКИ ГАЗОВЫЕ НАДДУВНЫЕ

## G 100 S



ГАЗОВЫЕ НАДДУВНЫЕ ГОРЕЛКИ МАЛОЙ МОЩНОСТИ



CE 0085BM0348

88020022A

- Одноступенчатая газовая горелка малой мощности (230 В/50 Гц)
- Горелка оборудована для работы на природном газе; возможна работа на пропане после установки набора для переоборудования
- Горелки идеально подходят для котлов De Dietrich серии EF
- Горелки также могут быть установлены на любые другие котлы
- Надежная и эффективная работа благодаря мощной азравлке: система DUOPRESS. Она обеспечивает:
  - наилучшие характеристики при запуске;
  - чистое сгорание;
  - высокую стабильность горения
- Высокое качество сгорания благодаря:
  - очень широкому рабочему диапазону;
  - малым выбросам оксидов азота  $NOx < 80 \text{ мг/кВт}\cdot\text{ч}$
- Бесшумная работа благодаря:
  - встроенному бесшумному забору воздуха;
  - подведению воздуха на вход жаровой трубы;
- силиконовой прокладке для акустической развязки;
- улитке большой толщины из алюминиевого сплава
- Простой ввод в эксплуатацию и техническое обслуживание:
  - раздвижной фланец;
  - подключение при помощи стандартных евроштекеров, ответные части для штекеров поставляются;
  - горелка предварительно настроена и испытана в реальных условиях;
  - единый ключ для всех операций по настройке и техническому обслуживанию;
  - простота настройки воздушной заслонки и головки воспламенения;
  - легкий доступ ко всем компонентам с возможностью установки в вертикальное положение для технического обслуживания;
  - ручка для переноски
- Объем поставки: 1 упаковка

11

16–52 кВт

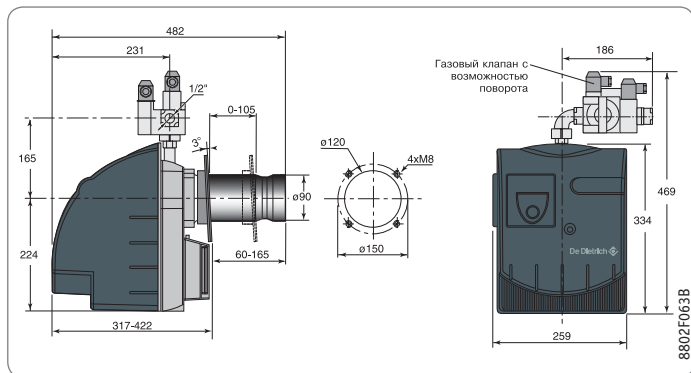
Технические характеристики		G 100 S (Одноступенчатая)	
Мощность горелки (мин.–макс.)		16–52	кВт
Расход топлива (мин.–макс.)	на природном газе <sup>1</sup>	1,69–5,50	м <sup>3</sup> /ч
	на пропане	1,24–4,04	кг/ч
Устанавливается на котлы	EF	22, 29, 36, 46	
Заводская настройка мощности		26	кВт
Расход природного газа E (H) для заводской настройки мощности		2,75	м <sup>3</sup> /ч
Максимальная потребляемая мощность		150	Вт
Мощность электродвигателя <sup>2</sup>		90	Вт
Вес нетто		12,6	кг

<sup>1</sup> 15°C – 1013 мбар

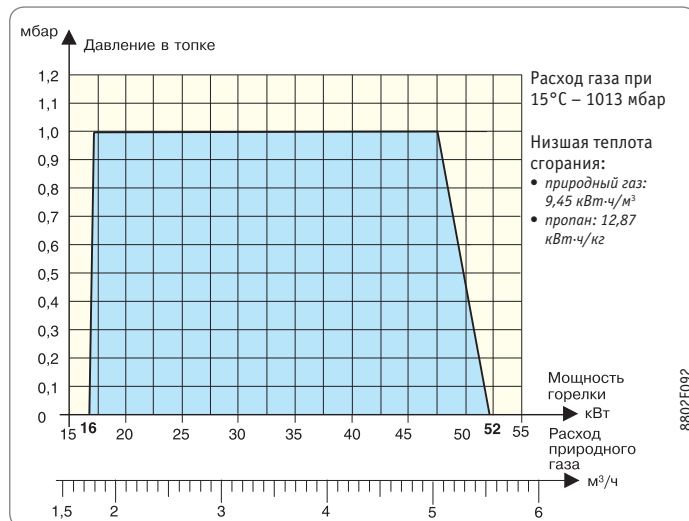
<sup>2</sup> 230 В однофазная сеть

Модель/Артикул	G 100 S
Природный газ	20
	<b>88027205</b>

### Основные размеры



### График мощности



Настройку горелки должен осуществлять специалист при соблюдении условий по установке. Мощность горелки должна соответствовать мощности котла, на который она устанавливается, с учетом КПД котла.



# ГОРЕЛКИ ГАЗОВЫЕ НАДДУВНЫЕ

## G 200 S

ГАЗОВЫЕ НАДДУВНЫЕ ГОРЕЛКИ МАЛОЙ И СРЕДНЕЙ МОЩНОСТИ

- Одноступенчатая газовая горелка малой и средней мощности (230 В/50 Гц)
- Горелка оборудована для работы на природном газе; возможна работа на пропане после установки набора для переоборудования
- Горелка идеально подходит для котлов De Dietrich EF 36, 46, GT 224/2204, 225/2205, 226
- Горелка также может быть установлена на любые другие котлы
- Надежная и эффективная работа благодаря мощной азравлке: система DUOPRESS. Она обеспечивает:
  - наилучшие характеристики при запуске;
  - чистое сгорание;
  - высокую стабильность горения
- Высокое качество сгорания благодаря:
  - очень широкому рабочему диапазону;
  - малым выбросам оксидов азота NOx < 80 мг/кВт·ч
- Бесшумная работа благодаря:
  - встроенному бесшумному забору воздуха;
  - подведению воздуха на вход жаровой трубы;
  - силиконовой прокладке для акустической развязки;
  - улитке большой толщины из алюминиевого сплава
- Простой ввод в эксплуатацию и техническое обслуживание:
  - раздвижной фланец;
  - подключение при помощи стандартных евроштекеров, ответные части для штекеров поставляются;
  - горелка предварительно настроена и испытана в реальных условиях;
  - единый ключ для всех операций по настройке и техническому обслуживанию;
  - простота настройки воздушной заслонки и головки воспламенения;
  - легкий доступ ко всем компонентам с возможностью установки в вертикальное положение для технического обслуживания;
  - ручка для переноски
- Объем поставки: 1 упаковка

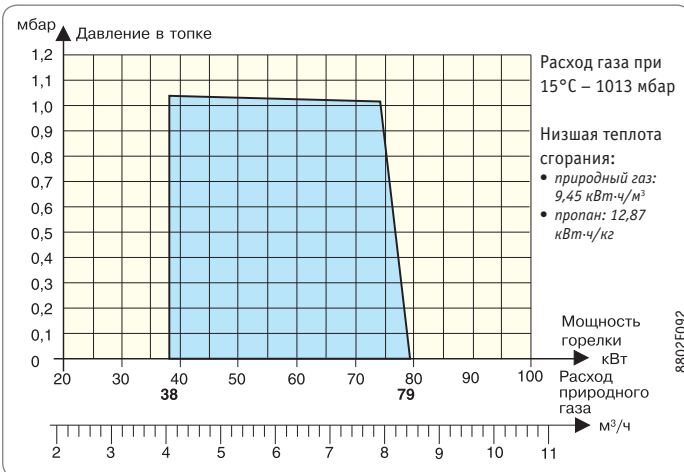


**38–79 кВт**

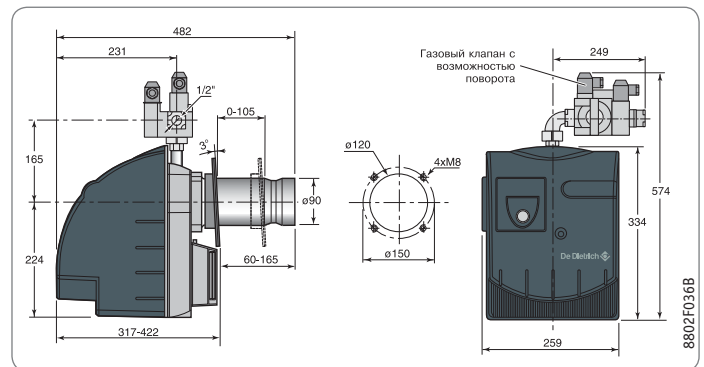
**11**

Технические характеристики		G 200-1 S (Одноступенчатая)	
Мощность горелки (мин.–макс.)		38–79	кВт
Расход топлива (мин.–макс.)	на природном газе <sup>1</sup>	4,02–8,36	м³/ч
	на пропане	2,95–6,13	кг/ч
Устанавливается на котлы	GT	224/2204, 225/2205, 226 (< 70 кВт)	
	EF	36, 46	
Заводская настройка мощности		54	кВт
Расход природного газа E (H) для заводской настройки мощности		5,71	м³/ч
Максимальная потребляемая мощность		155	Вт
Мощность электродвигателя <sup>2</sup>		90	Вт
Вес нетто		13,8	кг
<b>Модель/Артикул</b>		<b>G 200/1 S</b>	
Природный газ		20–300	мбар
		<b>88027206</b>	

График мощности



Основные размеры



Настройку горелки должен осуществлять специалист при соблюдении условий по установке.  
Мощность горелки должна соответствовать мощности котла, на который она устанавливается, с учетом КПД котла.

# ГОРЕЛКИ ГАЗОВЫЕ НАДДУВНЫЕ

## G 200 N

ГАЗОВЫЕ ГОРЕЛКИ ECO-NOX МАЛОЙ И СРЕДНЕЙ МОЩНОСТИ



CE 0085BP0154

8802Q069

- Одноступенчатые (G 201/2 N) или модулирующие (G 203/2 N) газовые горелки малой и средней мощности (230 В/50 Гц)
- Горелки оборудованы для работы на природном газе; возможна работа на пропане после установки набора для переоборудования
- Горелки идеально подходят для котлов De Dietrich GT 226, 227, 228, 334, CABK
- Горелки также могут быть установлены на любые другие котлы
- Надежная и эффективная работа благодаря мощной азравлике: система DUOPRESS. Она обеспечивает:
  - наилучшие характеристики при запуске;
  - чистое сгорание;
  - высокую стабильность горения
- Высокое качество сгорания благодаря:
  - очень широкому рабочему диапазону;
  - малым выбросам оксидов азота  $NO_x < 70$  мг/кВт·ч
- Бесшумная работа благодаря:
  - встроенному бесшумному забору воздуха;
  - подведению воздуха на вход жаровой трубы;
  - силиконовой прокладке для акустической развязки;
  - улитке большой толщины из алюминиевого сплава
- Простой ввод в эксплуатацию и техническое обслуживание:
  - раздвижной фланец;
  - подключение при помощи стандартных евроштекеров, ответные части для штекеров поставляются;
  - горелка предварительно настроена и испытана в реальных условиях;
  - единый ключ для всех операций по настройке и техническому обслуживанию;
  - простота настройки воздушной заслонки и головки воспламенения;
  - легкий доступ ко всем компонентам с возможностью установки в вертикальное положение для технического обслуживания;
  - ручка для переноски
- Объем поставки: 1 упаковка

11

50–123 кВт

КОМПЛЕКТУЮЩИЕ / ГОРЕЛКИ

Технические характеристики		G 201/2 N Одноступенчатая	G 203/2 N Модулирующая	
Мощность горелки (мин.–макс.)		63–120	50–123	кВт
Расход топлива (мин.–макс.)	на природном газе <sup>1</sup>	6,66–12,70	5,29–13,02	м <sup>3</sup> /ч
	на пропане	4,90–9,32	3,88–9,56	кг/ч
Устанавливается на котлы		GT CABK	226, 227, 228 <sup>3</sup> , 334	
Заводская настройка мощности		-8	-8	
Заводская настройка мощности		90	70/100	кВт
Расход природного газа E (H) для заводской настройки мощности		9,52	7,41/10,58	м <sup>3</sup> /ч
Максимальная потребляемая мощность		230	230	Вт
Мощность электродвигателя <sup>2</sup>		150	150	Вт
Вес нетто		18,5	19	кг

<sup>\*</sup> минимальная мощность

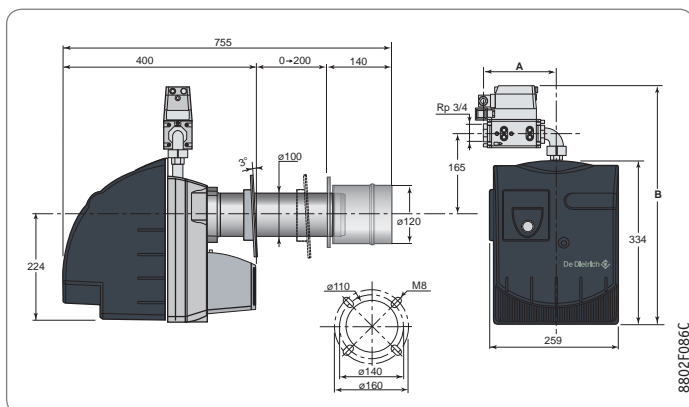
<sup>1</sup> 15°C – 1013 мбар

<sup>2</sup> 230 В однофазная сеть

<sup>3</sup> Только для котлов GT 226/227/228 с панелью управления B2 и D + AD 217

Модель/Артикул	G 201/2 N	G 203/2 N	
Природный газ	20–300	20–300	мбар
	<b>88027324</b>	<b>88027325</b>	

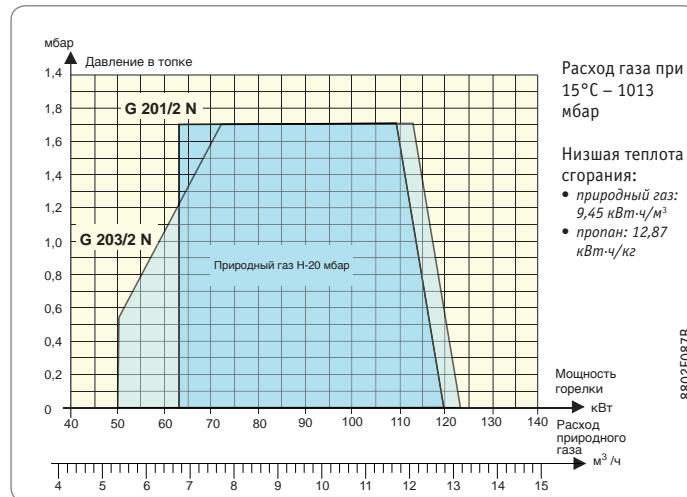
### Основные размеры



8802F086C

	A	B
G 201/2 N	180	535
G 203/2 N	174	538

### График мощности



Настройку горелки должен осуществлять специалист при соблюдении условий по установке.

Мощность горелки должна соответствовать мощности котла, на который она устанавливается, с учетом КПД котла.

# De Dietrich



Архангельск (8182)63-90-72  
Астана (7172)727-132  
Астрахань (8512)99-46-04  
Барнаул (3852)73-04-60  
Белгород (4722)40-23-64  
Брянск (4832)59-03-52  
Владивосток (423)249-28-31  
Волгоград (844)278-03-48  
Вологда (8172)26-41-59  
Воронеж (473)204-51-73  
Екатеринбург (343)384-55-89

Иваново (4932)77-34-06  
Ижевск (3412)26-03-58  
Казань (843)206-01-48  
Калининград (4012)72-03-81  
Калуга (4842)92-23-67  
Кемерово (3842)65-04-62  
Киров (8332)68-02-04  
Краснодар (861)203-40-90  
Красноярск (391)204-63-61  
Курск (4712)77-13-04  
Липецк (4742)52-20-81

Магнитогорск (3519)55-03-13  
Москва (495)268-04-70  
Мурманск (8152)59-64-93  
Набережные Челны (8552)20-53-41  
Нижегород (831)429-08-12  
Новокузнецк (3843)20-46-81  
Новосибирск (383)227-86-73  
Омск (3812)21-46-40  
Орел (4862)44-53-42  
Оренбург (3532)37-68-04  
Пенза (8412)22-31-16

Пермь (342)205-81-47  
Ростов-на-Дону (863)308-18-15  
Рязань (4912)46-61-64  
Самара (846)206-03-16  
Санкт-Петербург (812)309-46-40  
Саратов (845)249-38-78  
Севастополь (8692)22-31-93  
Симферополь (3652)67-13-56  
Смоленск (4812)29-41-54  
Сочи (862)225-72-31  
Ставрополь (8652)20-65-13

Сургут (3462)77-98-35  
Тверь (4822)63-31-35  
Томск (3822)98-41-53  
Тула (4872)74-02-29  
Тюмень (3452)66-21-18  
Ульяновск (8422)24-23-59  
Уфа (347)229-48-12  
Хабаровск (4212)92-98-04  
Челябинск (351)202-03-61  
Череповец (8202)49-02-64  
Ярославль (4852)69-52-93

Киргизия (996)312-96-26-47 Казakhstan (772)734-952-31 Таджикистан (992)427-82-92-69

<http://dedietrich.nt-rt.ru> || [dhd@nt-rt.ru](mailto:dhd@nt-rt.ru)