



Газовые горелки средней и большой мощности Технические характеристики

Архангельск (8182)63-90-72
Астана (7172)727-132
Астрахань (8512)99-46-04
Барнаул (3852)73-04-60
Белгород (4722)40-23-64
Брянск (4832)59-03-52
Владивосток (423)249-28-31
Волгоград (844)278-03-48
Вологда (8172)26-41-59
Воронеж (473)204-51-73
Екатеринбург (343)384-55-89

Иваново (4932)77-34-06
Ижевск (3412)26-03-58
Казань (843)206-01-48
Калининград (4012)72-03-81
Калуга (4842)92-23-67
Кемерово (3842)65-04-62
Киров (8332)68-02-04
Краснодар (861)203-40-90
Красноярск (391)204-63-61
Курск (4712)77-13-04
Липецк (4742)52-20-81

Магнитогорск (3519)55-03-13
Москва (495)268-04-70
Мурманск (8152)59-64-93
Набережные Челны (8552)20-53-41
Нижний Новгород (831)429-08-12
Новокузнецк (3843)20-46-81
Новосибирск (383)227-86-73
Омск (3812)21-46-40
Орел (4862)44-53-42
Оренбург (3532)37-68-04
Пенза (8412)22-31-16

Пермь (342)205-81-47
Ростов-на-Дону (863)308-18-15
Рязань (4912)46-61-64
Самара (846)206-03-16
Санкт-Петербург (812)309-46-40
Саратов (845)249-38-78
Севастополь (8692)22-31-93
Симферополь (3652)67-13-56
Смоленск (4812)29-41-54
Сочи (862)225-72-31
Ставрополь (8652)20-65-13

Сургут (3462)77-98-35
Тверь (4822)63-31-35
Томск (3822)98-41-53
Тула (4872)74-02-29
Тюмень (3452)66-21-18
Ульяновск (8422)24-23-59
Уфа (347)229-48-12
Хабаровск (4212)92-98-04
Челябинск (351)202-03-61
Череповец (8202)49-02-64
Ярославль (4852)69-52-93

Киргизия (996)312-96-26-47 Казахстан (772)734-952-31 Таджикистан (992)427-82-92-69

<http://dedietrich.nt-rt.ru> || dhd@nt-rt.ru



ГОРЕЛКИ ГАЗОВЫЕ НАДДУВНЫЕ

G 300 S

ГАЗОВЫЕ ГОРЕЛКИ СРЕДНЕЙ МОЩНОСТИ

- Одноступенчатые (G 301-2S) или модулирующие (G 303-S) газовые горелки средней мощности (230 В/50 Гц) отрегулированные для работы на природном газе
- Горелка идеально подходит для котлов De Dietrich серии GT 330/430, САВК:
 - для работы в режиме модулирования для котлов с панелью управления Diematic-m 3 и К 3 (на ведомых котлах в каскад);
 - для работы в двухступенчатом режиме для котлов с базовой панелью управления
- Горелки оснащены всем необходимым оборудованием, предварительно настроены и испытаны в реальных условиях
- Горелки могут быть установлены на котлах других производителей
- Надежная и стабильная работа:
 - аэравлическая система DUOPRESS (кроме G 301-2S);
 - адаптированная запальная головка;
 - уменьшенное влияние дымовой трубы
- Повышенный КПД:
 - новый профиль головки;
 - повышенное давление, то есть гомогенная смесь воздух/газ.
- Чистота сгорания:
 - низкие выбросы NOx и CO
- Низкий уровень шума:
 - звукоизолированный кожух;
 - адаптированная аэравлика;
 - уровень шума на расстоянии 1 м менее 72 дБ
- Простое техническое обслуживание:
 - линейная регулировка воздуха;
 - легкий доступ ко всем компонентам;
 - вертикальное положение платы с компонентами;
 - крепление на котле при помощи раздвижного фланца
- Объем поставки: 1 упаковка



60–410 кВт

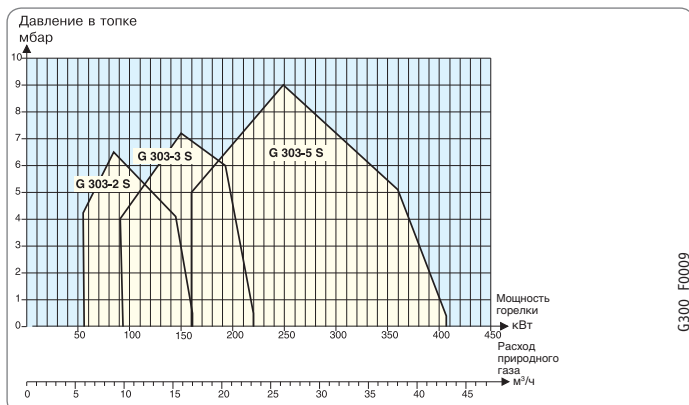
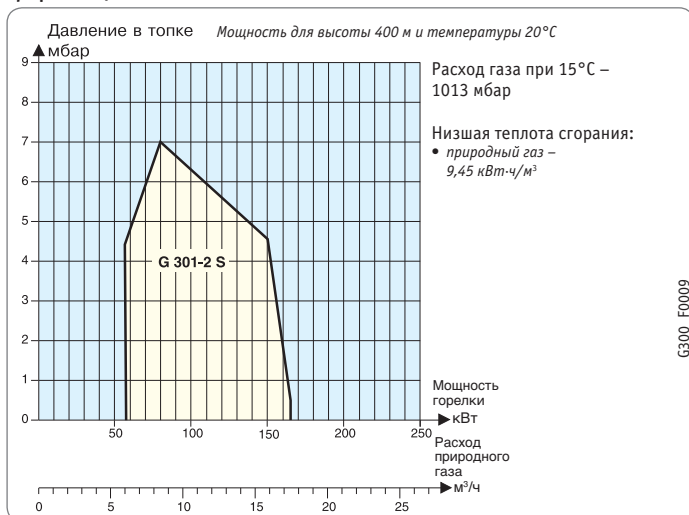
11

Технические характеристики	G 301-2 S	G 303-2 S	G 303-3 S	G 303-5 S
Количество ступеней	1	Модулирующая	Модулирующая	Модулирующая
Мощность горелки	60–165	60–160	90–220	160–410
Расход природного газа ¹	6,35–17,46	6,35–16,93	9,52–23,28	16,93–43,38
Устанавливается на котлы	GT	334, 335	336	337...339, 430-8
	САВК	-8, -10, -12	-8, -10, -12	-15
Заводская настройка мощности 1/2 ступени горелки	85	90/130	120/195	200/300
Расход природного газа E (H) на 1/2 ступени для заводской настройки мощности	9,0	9,52/13,76	12,70/20,63	21,16/31,75
Номинальная мощность двигателя ²	380	380	380	650
Вес нетто	29	30	30	34

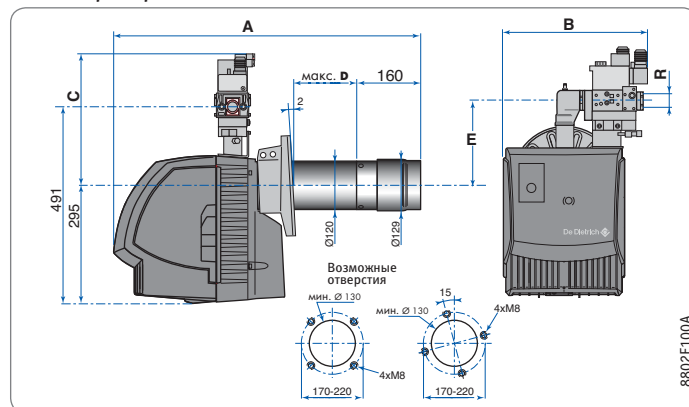
¹ при 15°C – 1013 мбар
² 230 В однофазная сеть (для горелок с электродвигателем мощностью > 450 Вт предусмотреть отдельную линию питания для электродвигателя)

Модель/Артикул	G 301-2 S	G 303-2 S	G 303-3 S	G 303-5 S	G 303-5 S
Природный газ	20/300	20/300	20/300	20	300
	100004501	100004503	100004504	100004505	100004506

График мощности



Основные размеры



	A	B	C	D	E	R
G 301-2 S	766	330	284	190	143	Rp 3/4
G 303-2 S	766	356	310	190	196	Rp 3/4
G 303-3 S	766	356	310	190	196	Rp 3/4
G 303-5 S	906	370	330	220	196	Rp 1 1/4

Настройку горелки должен осуществлять специалист при соблюдении условий по установке. Мощность горелки должна соответствовать мощности котла, на который она устанавливается, с учетом КПД.

ГОРЕЛКИ ГАЗОВЫЕ НАДДУВНЫЕ

G 300 N

ГАЗОВЫЕ ГОРЕЛКИ ECO-NOX СРЕДНЕЙ МОЩНОСТИ



CE 0085BR0266

G300_0002

- Модулирующие газовые горелки средней мощности (230 В/50 Гц)
- Горелка идеально подходит для котлов De Dietrich серии GT 330/430, САВК:
 - для работы в режиме модулирования для котлов с панелью управления Diematic-m 3 и К3 (на ведомых котлах в каскаде);
 - для работы в двухступенчатом режиме для котлов с базовой панелью управления
- Горелки оснащены всем необходимым оборудованием, предварительно настроены и испытаны в реальных условиях
- Горелки могут быть установлены на котлах других производителей
- Надежная и стабильная работа:
 - азравлическая система DUOPRESS;
 - запальная головка новой конструкции, обеспечивает высокие значения КПД благодаря оптимальной адаптации процесса горения реальным потребностям;
 - уменьшенное влияние дымовой трубы
- Повышенный КПД:
 - новый профиль головки;
 - повышенное давление, то есть гомогенная смесь воздух/ газ
- Чистота сгорания:
 - низкие выбросы NOx (< 60 мг/кВт·ч) и CO
- Низкий уровень шума:
 - звукоизолированный кожух;
 - адаптированная азравлика;
 - уровень шума на расстоянии 1 м менее 73 дБ
- Простое техническое обслуживание:
 - легкий доступ ко всем компонентам;
 - вертикальное положение платы с компонентами;
 - крепление на котле при помощи раздвижного фланца
- Объем поставки: 1 упаковка

11

55–405 кВт

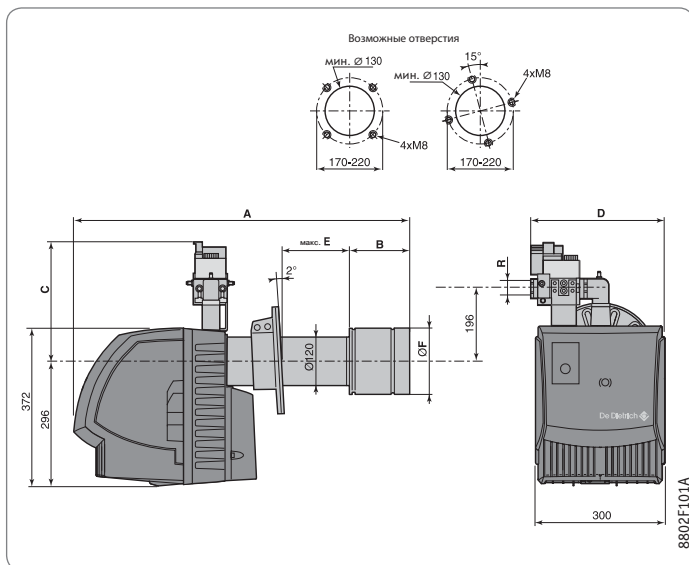
Технические данные	G 303-2 N	G 303-3 N	G303-5 N	
Количество ступеней	Модулирующая	Модулирующая	Модулирующая	
Мощность горелки	55–180	60–250	165–405	кВт
Расход природного газа ¹	5,82–19,05	6,35–26,46	17,46–42,85	м ³ /ч
Устанавливается на котлы	GT	336	337, 338, 339, 430-8	
	САВК	-8, -10, -12	-15	-18, -20, -25, -30
Заводская настройка мощности 1/2 ступени горелки	65/130	90/200	200/300	кВт
Расход природного газа E (H) на 1/2 ступени для заводской настройки мощности	6,88/13,76	9,52/21,16	21,16/31,75	м ³ /ч
Номинальная мощность двигателя ²	380	380	650	Вт
Вес нетто	29	29	37	кг

¹ при 15°C – 1013 мбар

² 230 В однофазная сеть (для горелок с электродвигателем мощностью > 450 Вт предусмотреть отдельную линию питания для электродвигателя)

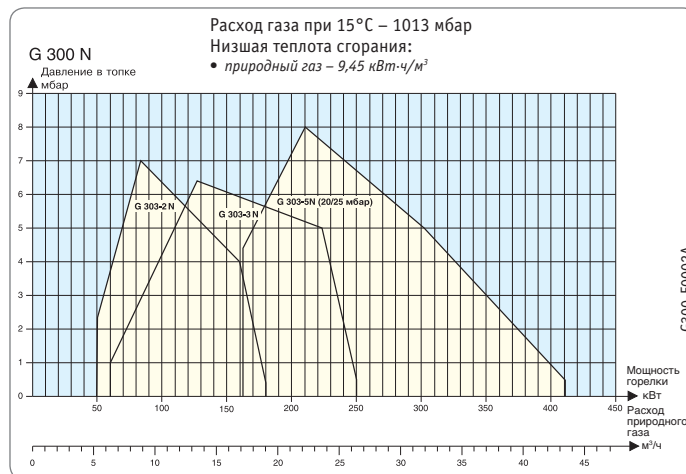
Природный газ	Артикул	G 303-2 N	G 303-3 N	G 303-5 N	мбар
		20/300	20/300	20/300	
		100004507	100004508	100004509	

Основные размеры



	A	B	C	D	E	F	R
G 303-2 N	798	156	310	356	190	215	Rp 3/4
G 303-3 N	830	188	330	370	190	215	Rp 1 1/4
G 303-5 N	938	216	330	370	170	245	Rp 1 1/4

График мощности



Настройку горелки должен осуществлять специалист при соблюдении условий по установке. Мощность горелки должна соответствовать мощности котла, на который она устанавливается, с учетом КПД.



ГОРЕЛКИ ГАЗОВЫЕ НАДДУВНЫЕ

G 40 S

ГАЗОВЫЕ ГОРЕЛКИ БОЛЬШОЙ МОЩНОСТИ

- Газовые горелки большой мощности, которые специально адаптированы для установки на котлы De Dietrich серии GT 430 и GT 530, САВК
- Могут быть установлены на котлы других производителей:
 - модулирующая для котла с панелью Diematic-m 3 и КЗ (на ведомых котлах в каскаде);
 - двухступенчатая для котла с панелью управления ВЗ
- Различные газовые рампы доступны для горелок в зависимости от рабочего магистрального давления газа 20-25 мбар. Для работы горелки G 40 S при давлении газа 300 мбар в дополнение к газовой рампе MB-VEF 415 необходим регулятор давления
- Горелка современной конструкции:
 - компактная горелка;
 - доступность всех компонентов
- Повышенные характеристики:
 - система DUOPRESS;
 - класс 3 для чистоты сгорания – низкие выбросы NOx: от 127 до 160 мг/кВт·ч для G 43-1S G и 43-2 S; от 143 до 163 мг/кВт·ч для G 43-3 S
- Горелка, готовая к применению
 - удлиненная головка воспламенения, адаптированная как для котлов De Dietrich, так и для котлов других производителей;
 - раздвижной фланец;
 - поставляемый ключ для всех операций для настройки и технического обслуживания;
 - газовая рампа с кабельными соединениями (заказывается отдельно);
 - горелка настроена и протестирована в реальных условиях
- Очень низкий уровень шума:
 - G 43-1S – 69 дБ(А);
 - G 43-2S – 70 дБ(А); G 43-3S – 79 дБ(А) (на расстоянии 1 м)
- Объем поставки: 2 упаковки



205–1030 кВт

11

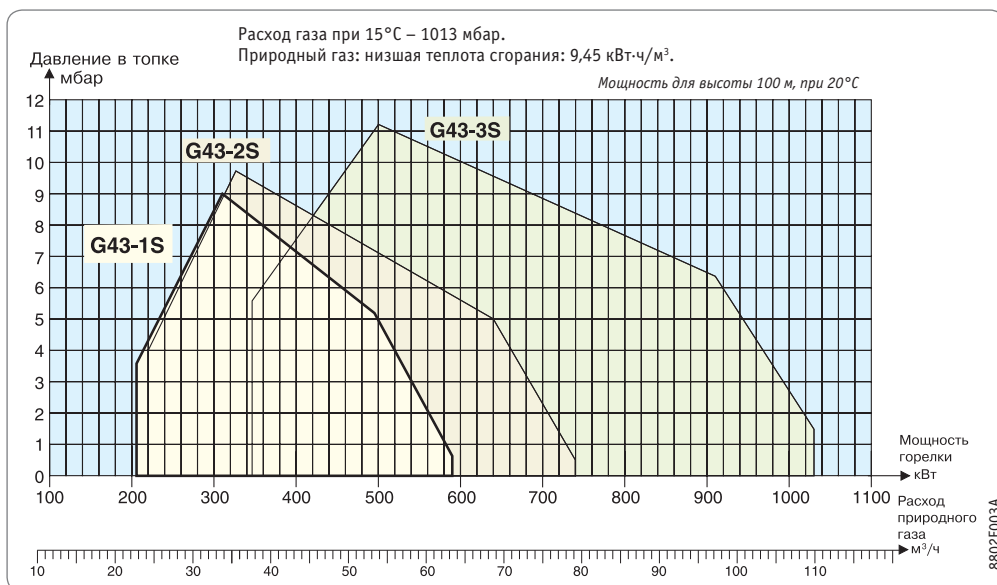
Технические данные		G 43-1 S	G 43-2 S	G 43-3 S	
Диапазон мощности горелки		205 – 590	220 – 720	345 – 1030	кВт
Электропитание		230 В – 50 Гц однофазная сеть	230–400 В – 50 Гц трехфазная сеть	230–400 В – 50 Гц трехфазная сеть	
Расход природного газа ¹		21,7 – 62,4	23,3 – 76,2	36,5 – 109,0	м ³ /ч
Устанавливается на котлы	GT	430-8, 430-9, 430-10	430-11, 430-12	430-13, 430-14	
	GT	-	530-9...530-11	530-12...530-17	
	САВК	-35, -40	-50	-60, -70, -80 (94%)	
Заводская настройка мощности (подводимая тепловая мощность для котла) мин/макс		260/415	315/550	410/695	кВт
Расход газа E (H) для заводской настройки мощности мин/макс		27,5/43,9	33,3/58,2	43,4/73,5	м ³ /ч
Номинальная мощность двигателя при 2850 об/мин ²		750	1100	2200	Вт
Отгрузочный вес		67	68	78	кг

¹ 15°C – 1013 мбар

² 230 В однофазная сеть (для горелок с электродвигателем мощностью > 450 Вт предусмотреть отдельную линию питания для электродвигателя)

Модель	Горелки			Газовой рампы			Регулятора давления
	G 43-1 S	G 43-2 S	G 43-3 S	MB-VEF 415	MB-VEF 420	MB-VEF 425	GDJ50
Артикул	88027170	88027171	88027172	100019540	100019542	100019543	88027177

График мощности



Настройку горелки должен осуществлять специалист при соблюдении условий по установке. Мощность горелки должна соответствовать мощности котла, на который она устанавливается, с учетом КПД котла.

ГОРЕЛКИ ГАЗОВЫЕ НАДДУВНЫЕ

G 40 S



ГАЗОВЫЕ ГОРЕЛКИ БОЛЬШОЙ МОЩНОСТИ

Выбор газовой рампы

Для выбранной горелки в зависимости от:

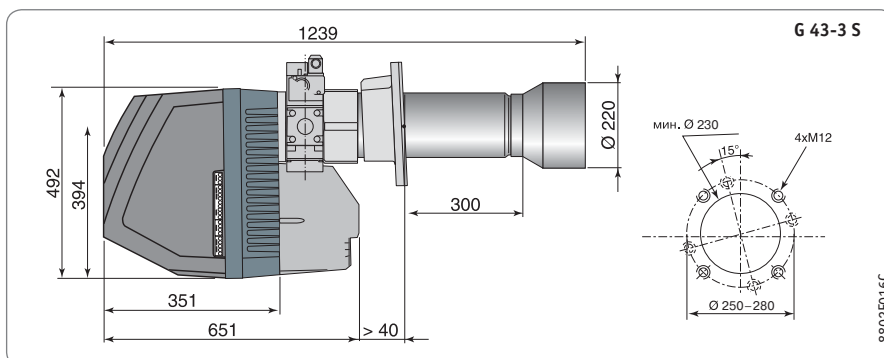
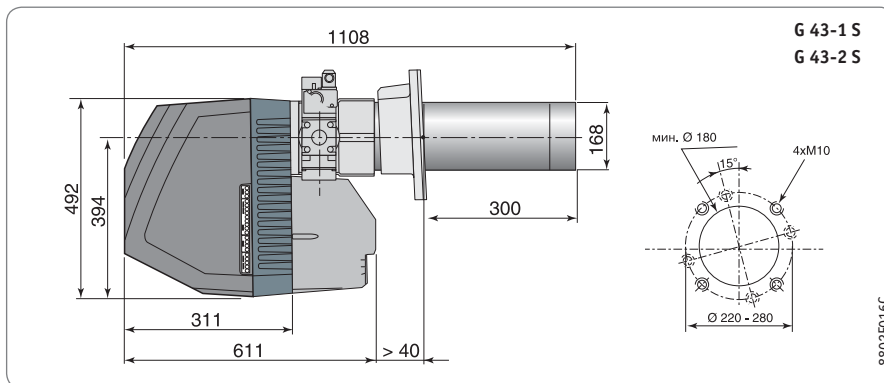
- типа газа и давления в газовой магистрали
- давления в топке для требуемого котла
- желаемой максимальной мощности горелки

Тип горелки	Давление в топке, мбар	Максимальная мощность горелки, кВт							Тип газа и давление в газовой магистрали, мбар	Тип газовой рампы MB-VEF...
		0	1	2	3	4	5	6		
G 43-1S (205–590 кВт)	590	590	580	560	540	520	500	460	G20 – 20	415
	590	580	560	540	520	500	460	G20 – 300	415+GDJ 50	
G 43-2S (220–720 кВт)	630	610	590	570	545	525	500	G20 – 20	415	
	720	700	675	655	640	610	585		420	
	720	710	690	675	660	640	590	G20 – 300	425	
	720	710	690	675	660	640	590		415+GDJ 50	
G 43-3S (340–1030 кВт)	725	700	675	650	625	600	575	G20 – 20	415	
	880	865	850	800	775	745	715		420	
	980	955	925	900	850	825	795	G20 – 300	425	
	1030	1030	1020	995	970	940	920		415+GDJ 50	

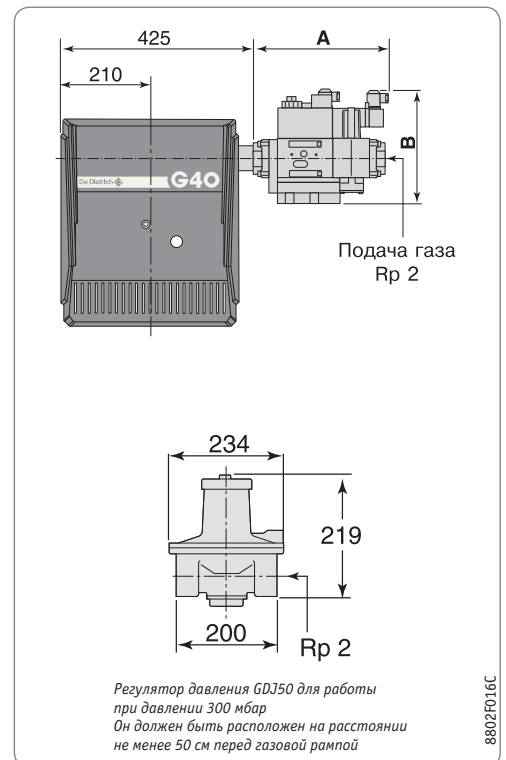
ПРИМЕР:

Вам нужно установить горелку модели G 40 на котел, которому необходима горелка мощностью 600 кВт. Требуемый тип газа G 20 с давлением 20 мбар. Противодействие в топке для этого котла составляет 3 мбар. Горелка, выбранная по графикам мощности – это G 43-2 S. Для получения мощности 600 кВт для данного типа и давления газа, необходимо будет установить на горелку газовую рампу MB-VEF 420.

Основные размеры



G 40 с газовой рампой MB-VEF	415	420	425
A	310	310	270
B	250	285	380





ГОРЕЛКИ ГАЗОВЫЕ НАДДУВНЫЕ

G 50 S

ГАЗОВЫЕ НАДДУВНЫЕ ГОРЕЛКИ БОЛЬШОЙ МОЩНОСТИ

- Газовые наддувные горелки большой мощности:
 - модулирующие для котла с панелью управления Diematic-m 3 и K3 (на ведомых котлах в каскаде);
 - двухступенчатые для котла с панелью управления V3
- Высокотехнологичная:
 - электродвигатель с термореле с кнопкой перевода в рабочее состояние;
 - трансформатор электронного зажигания;
 - блок контроля и безопасности с сигнальным индикатором и кнопкой сброса неисправности;
 - ионизационный датчик наличия пламени;
 - автоматическая заслонка прекращения подачи воздуха при останове;
 - отверстия для измерения давления воздуха и газа
- Простая настройка:
 - настройка горелки с установленным звукоизолирующим кожухом производится с помощью датчика воздуха, расположенного снаружи кожуха;
- простое и точное регулирование подачи воздуха для горения при помощи сервомотора и трехпозиционного силового цилиндра;
- регулировка головки с запальным электродом при помощи винта с градуировкой на фланце присоединения к котлу;
- ввод газа с правой или с левой стороны
- Простое техническое обслуживание:
 - легкий доступ к электрическим компонентам;
 - доступ к головке с запальным электродом при помощи раздвижных направляющих, позволяющим отделить горелку от жаровой трубы без демонтажа
- Высокий КПД
- Низкий уровень шума
- Низкие выбросы вредных веществ
- Современный дизайн
- Объем поставки: 2 или 3 упаковки



160–2290 кВт

11

Технические данные		G 53-1S	G 53-2S
Мощность горелки		160*/930–1512	470*/1279–2290
Расход природного газа ¹		16,9/98,4–160,0	49,7/135,3–242,3
Устанавливается на котлы	GT 530	17...25	-
	CAVK	-80, -100	-130, -160, -200 (84%)
Электропитание		230/400 В – 50 Гц трехфазная сеть	230/400 В – 50 Гц трехфазная сеть
Номинальная мощность двигателя		2200	2200
Максимальная потребляемая мощность		2600	5500
Уровень шума		78,5	83,5
Отгрузочный вес		76	82

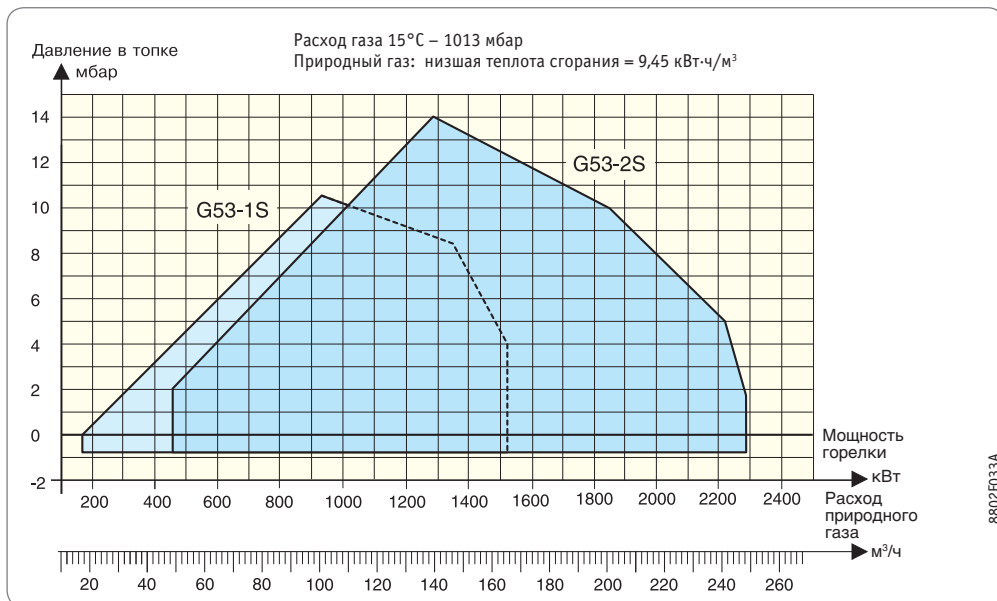
*минимальная мощность на 1-й ступени

¹ 15°C – 1013 мбар

Модель	Горелки		Газовой рампы		Переходника
	G 53-1 S	G 53-2 S	VGD 40.065 CTD (20 мбар)	MBD 420 CTD (300 мбар)	DN 65-2"
Артикул	88027250	88027251	88027301	88027236	88027298

CTD – с устройством циклического контроля герметичности

График мощности



Настройку горелки должен осуществлять специалист при соблюдении условий по установке. Мощность горелки должна соответствовать мощности котла, на который она устанавливается, с учетом КПД котла


ГОРЕЛКИ ГАЗОВЫЕ НАДДУВНЫЕ

G 50 S



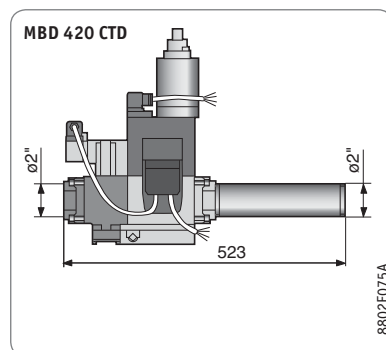
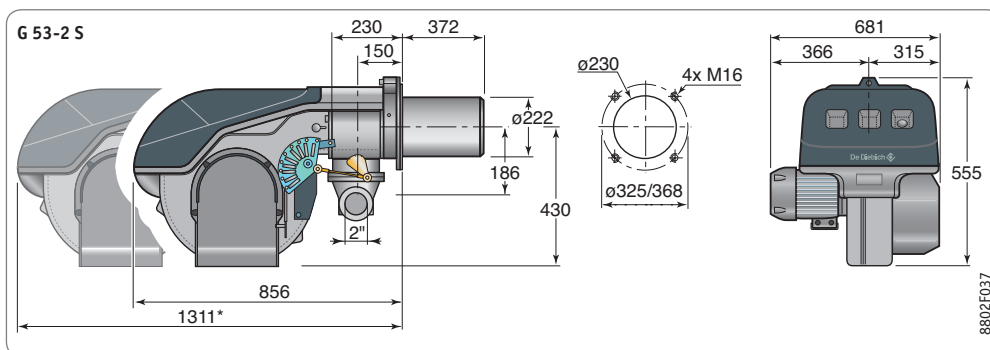
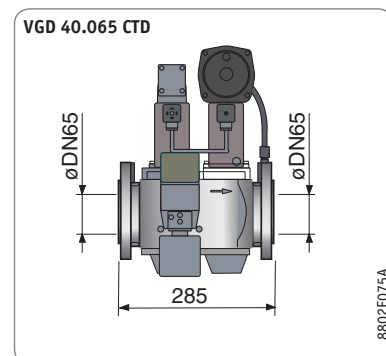
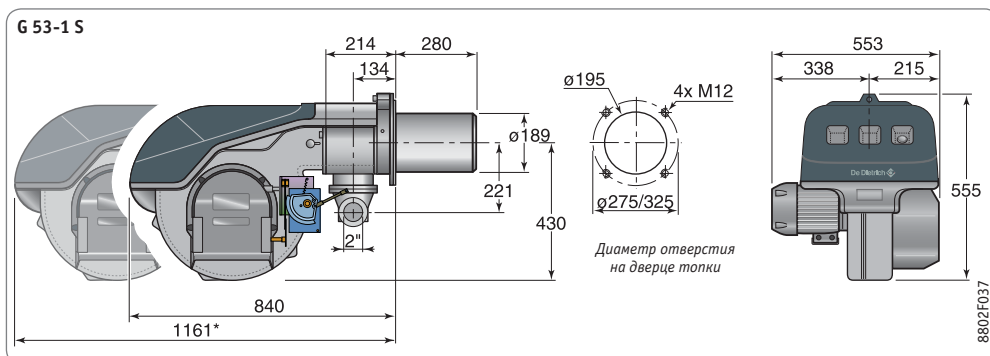
ГАЗОВЫЕ НАДДУВНЫЕ ГОРЕЛКИ БОЛЬШОЙ МОЩНОСТИ

Выбор газовой рампы и переходника ГОРЕЛКА/РАМПА В ЗАВИСИМОСТИ ОТ МАГИСТРАЛЬНОГО ДАВЛЕНИЯ ГАЗА

Тип горелки	Магистральное давление газа	
	20 мбар	300 мбар
G 53-1 S G 53-2 S	Рампа: VGD 40.065 CTD Переходник: DN 65 – 2" 	Рампа: MBD 420 CTD Переходник: –

8802F039A

Основные размеры



*Этот размер соответствует открытой горелке в положении для технического обслуживания

ДОПОЛНИТЕЛЬНОЕ ОБОРУДОВАНИЕ

Для жидкотопливных горелок М...

Принадлежности	Артикул
Звукоизолирующий кожух для G 300/M 300	88027180
Звукоизоляционный кожух для М 40/G 40	88027182
Набор для запуска двигателя 1,1 кВт	100019665
Набор для запуска двигателя 2,2 кВт	100019668
7 – контактный разъем*	95317395
4 – контактный разъем*	95317384

*Заказывается как запасная часть

Для газовых горелок G...

Принадлежности	Артикул	
Набор для переоснащения горелки для работы на пропане-бутане	G 100 S*	88027289
	G 200/1 S*	88027290
	G 200 N	200001978
	G 303-2 S	200005840
	G 303-3 S	200005841
	G 53-1 S	100006661
Блок контроля герметичности VPS 504 (G 300 S/N, G 40 S)	88027302	
Звукоизолирующий кожух для G 300/M 300	88027180	
Регулятор RWF 55 (G 300 S/N, G 40 S)	7626036	
Реле максимального давления газа (G 300 S/N, G 40 S)	100014690	
Набор для двухступенчатого режима работы модулирующей горелки	88027317	
Звукоизоляционный кожух для М 40/G 40	88027182	
Звукоизолирующий кожух для G 50	100007890	
Регулятор мощности RWF 55 (G 53 S)	7626040	
Набор для плавного запуска двигателя 1,1 кВт	100019665	
Набор для плавного запуска двигателя 2,2 кВт	100019668	
Набор для длиннопламенной жаровой трубы для G 53-1S	88027253	
Набор для длиннопламенной жаровой трубы для G 53-2S	100002738	
Устройство подогрева топлива для газовой рампы VGD 40.065 CTD	88027300	
Потенциометр 0-10 В для G 50-S	100006662	

*Заказывается как запасная часть

11

КОМПЛЕКТУЮЩИЕ / ГОРЕЛКИ

De Dietrich



Архангельск (8182)63-90-72
Астана (7172)727-132
Астрахань (8512)99-46-04
Барнаул (3852)73-04-60
Белгород (4722)40-23-64
Брянск (4832)59-03-52
Владивосток (423)249-28-31
Волгоград (844)278-03-48
Вологда (8172)26-41-59
Воронеж (473)204-51-73
Екатеринбург (343)384-55-89

Иваново (4932)77-34-06
Ижевск (3412)26-03-58
Казань (843)206-01-48
Калининград (4012)72-03-81
Калуга (4842)92-23-67
Кемерово (3842)65-04-62
Киров (8332)68-02-04
Краснодар (861)203-40-90
Красноярск (391)204-63-61
Курск (4712)77-13-04
Липецк (4742)52-20-81

Магнитогорск (3519)55-03-13
Москва (495)268-04-70
Мурманск (8152)59-64-93
Набережные Челны (8552)20-53-41
Нижегород (831)429-08-12
Новокузнецк (3843)20-46-81
Новосибирск (383)227-86-73
Омск (3812)21-46-40
Орел (4862)44-53-42
Оренбург (3532)37-68-04
Пенза (8412)22-31-16

Пермь (342)205-81-47
Ростов-на-Дону (863)308-18-15
Рязань (4912)46-61-64
Самара (846)206-03-16
Санкт-Петербург (812)309-46-40
Саратов (845)249-38-78
Севастополь (8692)22-31-93
Симферополь (3652)67-13-56
Смоленск (4812)29-41-54
Сочи (862)225-72-31
Ставрополь (8652)20-65-13

Сургут (3462)77-98-35
Тверь (4822)63-31-35
Томск (3822)98-41-53
Тула (4872)74-02-29
Тюмень (3452)66-21-18
Ульяновск (8422)24-23-59
Уфа (347)229-48-12
Хабаровск (4212)92-98-04
Челябинск (351)202-03-61
Череповец (8202)49-02-64
Ярославль (4852)69-52-93

Киргизия (996)312-96-26-47 Казakhstan (772)734-952-31 Таджикистан (992)427-82-92-69

<http://dedietrich.nt-rt.ru> || dhd@nt-rt.ru