



## Панели управления DIEMATIC 3/м3 Технические характеристики

Архангельск (8182)63-90-72  
Астана (7172)727-132  
Астрахань (8512)99-46-04  
Барнаул (3852)73-04-60  
Белгород (4722)40-23-64  
Брянск (4832)59-03-52  
Владивосток (423)249-28-31  
Волгоград (844)278-03-48  
Вологда (8172)26-41-59  
Воронеж (473)204-51-73  
Екатеринбург (343)384-55-89

Иваново (4932)77-34-06  
Ижевск (3412)26-03-58  
Казань (843)206-01-48  
Калининград (4012)72-03-81  
Калуга (4842)92-23-67  
Кемерово (3842)65-04-62  
Киров (8332)68-02-04  
Краснодар (861)203-40-90  
Красноярск (391)204-63-61  
Курск (4712)77-13-04  
Липецк (4742)52-20-81

Магнитогорск (3519)55-03-13  
Москва (495)268-04-70  
Мурманск (8152)59-64-93  
Набережные Челны (8552)20-53-41  
Нижний Новгород (831)429-08-12  
Новокузнецк (3843)20-46-81  
Новосибирск (383)227-86-73  
Омск (3812)21-46-40  
Орел (4862)44-53-42  
Оренбург (3532)37-68-04  
Пенза (8412)22-31-16

Пермь (342)205-81-47  
Ростов-на-Дону (863)308-18-15  
Рязань (4912)46-61-64  
Самара (846)206-03-16  
Санкт-Петербург (812)309-46-40  
Саратов (845)249-38-78  
Севастополь (8692)22-31-93  
Симферополь (3652)67-13-56  
Смоленск (4812)29-41-54  
Сочи (862)225-72-31  
Ставрополь (8652)20-65-13

Сургут (3462)77-98-35  
Тверь (4822)63-31-35  
Томск (3822)98-41-53  
Тула (4872)74-02-29  
Тюмень (3452)66-21-18  
Ульяновск (8422)24-23-59  
Уфа (347)229-48-12  
Хабаровск (4212)92-98-04  
Челябинск (351)202-03-61  
Череповец (8202)49-02-64  
Ярославль (4852)69-52-93

Киргизия (996)312-96-26-47    Казахстан (772)734-952-31    Таджикистан (992)427-82-92-69

<http://dedietrich.nt-rt.ru> || [dhd@nt-rt.ru](mailto:dhd@nt-rt.ru)

# ПАНЕЛИ УПРАВЛЕНИЯ

## Diematic 3, Diematic-m 3



Поистине электронный мозг котла, управляемый микропроцессором, панель управления серии Diematic® включает в себе программное двухпозиционное управление, учитывающее наружную температуру, регулирующее работу одно-, двухступенчатой, а также модулирующей горелки.

Модели серии Diematic® с заранее введенным программным кодом готовы к работе сразу после установки времени. Чрезвычайно простая в обращении, панель управления серии Diematic® позволяет в любое время изменять температуру, программы отопления и многие другие параметры. Диалоговый экран панели серии Diematic® позволяет осуществлять взаимодействие посредством понятных сообщений на русском, немецком, французском или английском языках, управляя работой как простейших, так и очень сложных и дорогих отопительных установок. Удачный дизайн панелей управления серии Diematic® подчеркивает превосходное классическое конструктивное решение.

В комплекте заводской поставки панель управления Diematic 3 способна управлять работой контура котла (путем воздействия на одноступенчатую или модулирующую горелку).

После простого добавления дополнительного оборудования – датчика ГВС, она может управлять (с приоритетом) и программировать производство горячей санитарно-технической воды. Для моделей со встроенным производством горячей санитарно-технической воды этот датчик уже включен в комплект поставки. После добавления 1 или 2 дополнительных плат панель управления способна дополнительно управлять 1 или 2 смесительными контурами.

После добавления одного или нескольких датчиков комнатной температуры или диалоговых модулей панель управления Diematic 3 становится самоадаптирующейся, т.е. она сама без предварительных настроек способна автоматически подстроить отопительную кривую каждого контура к характеристикам установки и действительным потребностям в тепле.

Для каждого контура отопления к панели управления Diematic 3 можно подключить дополнительное оборудование – диалоговый модуль CDI 2/CDI 4 (или CDR 2/CDR 4 – беспроводной диалоговый модуль) или упрощенное дистанционное управление с датчиком комнатной температуры.

Как и Diematic 3, панель управления Diematic-m 3, предназначенная для котельных установок средней и большой мощности, в комплекте заводской поставки способна управлять работой контура котла (путем воздействия на одноступенчатую, двухступенчатую или модулирующую горелку).

В комплекте заводской поставки панель управления Diematic-m 3 может управлять 1 прямым контуром или 1 смесительным контуром (датчик подающей линии поставляется в качестве дополнительного оборудования). Дополненная 1 или 2 дополнительными платами, панель управления способна управлять работой до 3 смесительных контуров.

После простого добавления дополнительного оборудования – датчика ГВС, она также может управлять (с приоритетом) и программировать производство горячей санитарно-технической воды.

В комплекте заводской поставки панель управления Diematic-m 3 способна управлять работой каскада, в котором количество ведомых котлов с панелью управления КЗ может быть до 9.

Каждый из котлов с панелью управления КЗ, подключенных к панели управления Diematic-m 3, также может управлять работой до 3 смесительных контуров (соответствующие платы поставляются в качестве дополнительного оборудования).

После добавления одного или нескольких датчиков комнатной температуры или диалоговых модулей панель управления Diematic-m 3 становится самоадаптирующейся, т.е. она сама без предварительных настроек способна автоматически подстроить отопительную кривую каждого контура к характеристикам установки и действительным потребностям в тепле.


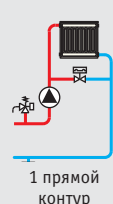
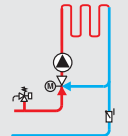
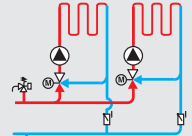
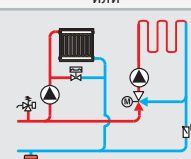
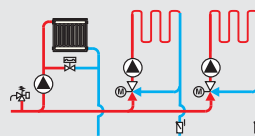

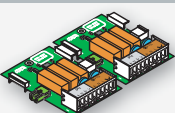
Diematic-m 3 в своей базовой версии была задумана для взаимодействия с одним или несколькими настенными модулями Diematic VM iSystem, каждый из которых способен управлять 2 дополнительными гидравлическими контурами, и/или с совместимыми системами удаленного управления.

13

КОМПЛЕКТУЮЩИЕ

### ПАНЕЛЬ УПРАВЛЕНИЯ DIEMATIC 3 ДЛЯ GT 220<sup>1</sup>/2200



Выбор необходимого дополнительного оборудования в зависимости от реализуемой установки			
	 <p>1 прямой контур</p>	 <p>1 смесительный контур</p>	 <p>2 смесительных контура</p>
		<p>или</p>  <p>1 прямой контур и 1 смесительный контур</p>	<p>или</p>  <p>1 прямой контур и 2 смесительных контура</p>
GT 220 <sup>1</sup> /2200	заводская поставка	 <p>1 плата FM 48</p>	 <p>2 платы FM 48<sup>1,2</sup></p>

<sup>1</sup> речь идет о котлах GT 220 D, для котлов GT 220 D + AD 217 см. следующую страницу


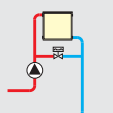
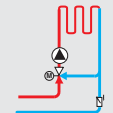
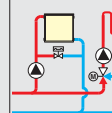
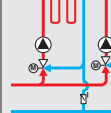
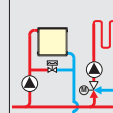

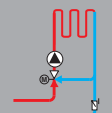
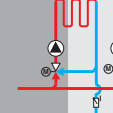

<sup>2</sup> в случае 2 котлов, подключенных в каскаде, в панель управления каждого из этих котлов можно установить 1 или 2 платы FM 48.

# ПАНЕЛИ УПРАВЛЕНИЯ

Diematic 3, Diematic-m 3


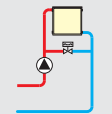
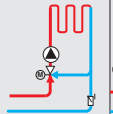
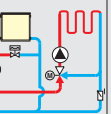
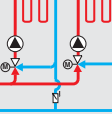
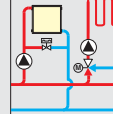
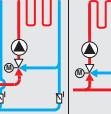

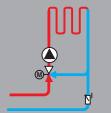
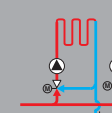
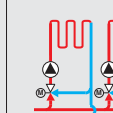

ПАНЕЛЬ УПРАВЛЕНИЯ D + AD 217 ДЛЯ GT 220 (DIEMATIC 3 + ПЛАТА 2-СТУПЕНЧАТОЙ/МОДУЛИРУЮЩЕЙ ГОРЕЛКИ/ ТРЕХХОДОВОГО КЛАПАНА)

**Выбор необходимого доп. оборудования в зависимости от реализуемой установки**

 <p>Одиночный котел или котел 1 (ведущий) в каскаде (GT 220 D + AD 217)</p>	 <p>для управления 1 прямым контуром (без смесителя)</p>	 <p>только 1 смесительный контур</p>	 <p>2 контура, 1 из них — смесительный</p>	 <p>2 контура, каждый из них — смесительный</p>	 <p>3 контура, 2 из них — смесительные</p>
	<p>Дополнительное оборудование</p> <p>—</p>	<ul style="list-style-type: none"> <li>1 датчик подающей линии AD 199</li> </ul>	<ul style="list-style-type: none"> <li>1 датчик подающей линии AD 199</li> </ul>	<ul style="list-style-type: none"> <li>1 датчик подающей линии AD 199</li> <li>1 плата FM 48</li> </ul>	<ul style="list-style-type: none"> <li>1 датчик подающей линии AD 199</li> <li>1 плата FM 48</li> </ul>
	<p><b>для каждого ведомого котла</b></p>				
 <p>Котел 2 в каскаде (GT 220 D + AD 217)</p>	 <p>только 1 смесительный контур</p>	 <p>2 контура, каждый из них — смесительный</p>		<p>Дополнительное оборудование</p> <ul style="list-style-type: none"> <li>1 датчик подающей линии AD 199</li> <li>1 плата FM 48</li> </ul>	
 <p>Diematic 3 + плата AD 217</p>	<p>до 10 котлов в каскаде: каждый ведомый котел в каскаде может управлять работой до 2 дополнительных смесительных контуров</p>				

ПАНЕЛЬ УПРАВЛЕНИЯ DIEMATIC-M 3 КОТЛОВ GT 330/430/530, DTG 230/330 И С 230 ECO, САВК И САВК PLUS

**Выбор необходимого доп. оборудования в зависимости от реализуемой установки**

 <p>Одиночный котел или котел 1 (ведущий) в каскаде (GT 330/430/530 Diematic-m 3)</p>	 <p>1 прямой контур (без смесителя)</p>	 <p>только 1 смесительный контур</p>	 <p>2 контура, 1 из них — смесительный</p>	 <p>2 контура, каждый из них — смесительный</p>	 <p>3 контура, 2 из них — смесительные</p>	 <p>3 контура, каждый из них — смесительный</p>
	<p>Дополнительное оборудование</p> <p>—</p>	<ul style="list-style-type: none"> <li>1 датчик подающей линии AD 199</li> </ul>	<ul style="list-style-type: none"> <li>1 датчик подающей линии AD 199</li> <li>1 плата FM 48</li> </ul>	<ul style="list-style-type: none"> <li>1 датчик подающей линии AD 199</li> <li>1 плата FM 48</li> </ul>	<ul style="list-style-type: none"> <li>2 платы FM 48</li> </ul>	<ul style="list-style-type: none"> <li>1 датчик подающей линии AD 199</li> <li>2 платы FM 48</li> </ul>
	<p><b>для каждого ведомого котла</b></p>					
 <p>К3</p>	 <p>только 1 смесительный контур</p>	 <p>2 контура, каждый из них — смесительный</p>	 <p>3 смесительных контура</p>	<p>Дополнительное оборудование</p> <ul style="list-style-type: none"> <li>1 плата AD 220</li> </ul>	<ul style="list-style-type: none"> <li>1 плата AD 220</li> <li>1 плата FM 48</li> </ul>	<ul style="list-style-type: none"> <li>1 плата AD 220</li> <li>2 платы FM 48</li> </ul>
 <p>К3</p>	<p>до 10 котлов в каскаде: каждый ведомый котел в каскаде может управлять работой до 3 дополнительных смесительных контуров</p>					

# ДОПОЛНИТЕЛЬНОЕ ОБОРУДОВАНИЕ



## Diematic 3, Diematic-m 3

### Для панели управления Diematic 3 и Diematic-m 3

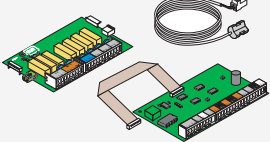
	<b>Датчик ГВС</b> Позволяет осуществлять программирование и регулирование с приоритетным включением производства горячей воды	AD 212 <sup>1</sup>	<b>100000030</b>
	<b>Плата + датчик для 1 смесительного контура:</b> Для управления работой электромеханического или термического серводвигателя трехходового смесителя. Плата вставляется в панель управления Diematic 3 и подключается посредством фиксированного штекерного соединения. Diematic 3 может быть оснащена одной или двумя платами для управления, управляя соответственно 1 или 2 контурами со смесителем	FM 48	<b>85757743</b>
AD 285 AD 284	<b>Диалоговый модуль CDI 2/CDI 4</b>	AD 285	<b>100018924</b>
	<b>Беспроводной модуль объединенный CDR 2/CDR 4 (без радиопередатчика)</b>	AD 284	<b>100018923</b>
	CALENTA_00005 При помощи диалоговых модулей можно осуществлять дистанционное управление, изменяя команды панели управления Diematic 3 и Diematic-m 3. Кроме того, при наличии данных модулей осуществляется автоматическая настройка отопительной кривой контура отопления (1 модуль CDI 2/CDI 4 или CDR 2/CDR 4 для каждого контура). В случае CDR 2/CDR 4 данные передаются по радиоканалу от места установки диалогового модуля до радиопередатчика (Ед. пост. AD 252), установленного рядом с котлом.		
	<b>Упрощенный блок дистанционного управления с датчиком комнатной температуры</b> Позволяет производить дистанционное управление, изменяя команды панели управления Diematic 3. Кроме того, осуществляет автоматическое подстраивание отопительной кривой теплового контура (саморегулирование). Каждый тепловой контур (не более 3) может быть снабжен датчиком	FM 52	<b>85757747</b>
	<b>Датчик температуры дымовых газов</b> С его помощью можно считать значение температуры дымовых газов на экране панели управления и следить за состоянием чистоты поверхностей теплообмена	FM 47	<b>85757742</b>
	<b>Соединительный кабель BUS длиной 12 м</b> Кабель BUS позволяет соединять 2 котла, оборудованных панелью управления Diematic 3 в рамках каскадной установки, или осуществить соединение с модулем регулирования Diematic VM iSystem	AD 134	<b>88017851</b>
	<b>Беспроводной датчик наружной температуры</b> Беспроводной датчик наружной температуры поставляется, как дополнительное оборудование и предназначен для использования в тех случаях, когда установка датчика наружной температуры (проводного), поставляемого с панелью управления Diematic 3 и Diematic-m 3, усложнена. Если датчик AD 251 используется: • с проводным диалоговым модулем (AD 285 или FM 52), необходимо заказать радиопередатчик AD 252; • с беспроводным диалоговым модулем AD 284, НЕТ необходимости заказывать радиопередатчик AD 252	AD 251	<b>100013306</b>
	<b>Радиопередатчик панели управления котла</b>	AD 252	<b>100013307</b>
	<b>Датчик комнатной температуры</b> Позволяет из помещения, в котором он установлен, осуществлять регулирование работы котла, автоматически настраивая отопительную кривую соответствующего контура	AD 244	<b>100012044</b>
	<b>Датчик для буферного водонагревателя (солнечные установки)</b>	AD 160	<b>88017887</b>

<sup>1</sup> Для котлов со встроенным водонагревателем данный датчик входит в комплект поставки и учтен в цене.





Только для GT 220

 <p>GT220_00001</p>	<p><b>Плата 2-ступенчатой горелки/модулирующей горелки/трехходового клапана</b> Эта плата обеспечивает управление котлом GT 220 D, оборудованного 2-ступенчатой или модулирующей горелкой. Она также содержит программирование и управление одного контура с трехходовым смесительным клапаном; тем не менее, датчик температуры смесительного контура (Ед. пост. AD 199) заказывается отдельно (дополнительное оборудование)</p>	AD 217	100004294
 <p>GT220_00002</p>	<p><b>Датчик подающей линии</b> Этот датчик необходим в случае использования «платы 2-ступенчатой горелки/модулирующей горелки/трехходового клапана» для управления одним контуром с трехходовым смесительным клапаном</p>	AD 199	88017017

Для GT 330/430/530 и DTG 230/330

 <p>GT330_00004</p>	<p><b>Плата реле и датчиков для 1-го смесительного контура</b> Эта ед. пост. необходима для подключения 1-го смесительного контура на котле с панелью управления K3 в рамках каскадной установки</p>	AD 220	100004970
 <p>GT220_00002</p>	<p><b>Датчик подающей линии</b> Этот датчик необходим в случае для подключения 1-го смесительного контура на котле с панелью управления Diematic-m 3</p>	AD 199	88017017

Разное

 <p>82270063</p>	<p><b>Соединительный кабель длиной 40 м</b> Данный кабель может заменить кабель RX 10 длиной 10 м (для Diematic VM iSystem ед. пост. AD 123), или кабель RX12 длиной 12 м (ед. пост. AD 134) в случае, когда их длины не достаточно</p>	DB 119	81997720
 <p>82270022</p>	<p><b>Удлинитель для кабеля BUS</b> Он позволяет соединить между собой кабели BUS в случае очень больших расстояний</p>	AD 139	88017858
 <p>88010018</p>	<p><b>Погружной датчик с приемной гильзой</b> Погружной датчик NTC 147 поставляется с соединительной коробкой IP 54 и с приемной гильзой диаметром 1/2" (доступная длина до головки – 120 мм)</p>	AD 218	100004781
 <p>88010019</p>	<p><b>Релейный комплект для горелок</b> Для управления горелкой (при электропитании от однофазной сети 230 В) с данными, более высокими, чем допустимые для панели управления, или с механической мощностью &gt; 450 Вт, или с пусковым током &gt; 16 А. Этот релейный комплект подключается благодаря штекерным соединениям между кабелем горелки, идущим от панели управления, и коробкой горелки. Предельными значениями тогда становятся 1500 Вт механической мощности и 50 А макс. за 0,5 с</p>	BP 51	82197781

# De Dietrich



Архангельск (8182)63-90-72  
Астана (7172)727-132  
Астрахань (8512)99-46-04  
Барнаул (3852)73-04-60  
Белгород (4722)40-23-64  
Брянск (4832)59-03-52  
Владивосток (423)249-28-31  
Волгоград (844)278-03-48  
Вологда (8172)26-41-59  
Воронеж (473)204-51-73  
Екатеринбург (343)384-55-89

Иваново (4932)77-34-06  
Ижевск (3412)26-03-58  
Казань (843)206-01-48  
Калининград (4012)72-03-81  
Калуга (4842)92-23-67  
Кемерово (3842)65-04-62  
Киров (8332)68-02-04  
Краснодар (861)203-40-90  
Красноярск (391)204-63-61  
Курск (4712)77-13-04  
Липецк (4742)52-20-81

Магнитогорск (3519)55-03-13  
Москва (495)268-04-70  
Мурманск (8152)59-64-93  
Набережные Челны (8552)20-53-41  
Нижегород (831)429-08-12  
Новокузнецк (3843)20-46-81  
Новосибирск (383)227-86-73  
Омск (3812)21-46-40  
Орел (4862)44-53-42  
Оренбург (3532)37-68-04  
Пенза (8412)22-31-16

Пермь (342)205-81-47  
Ростов-на-Дону (863)308-18-15  
Рязань (4912)46-61-64  
Самара (846)206-03-16  
Санкт-Петербург (812)309-46-40  
Саратов (845)249-38-78  
Севастополь (8692)22-31-93  
Симферополь (3652)67-13-56  
Смоленск (4812)29-41-54  
Сочи (862)225-72-31  
Ставрополь (8652)20-65-13

Сургут (3462)77-98-35  
Тверь (4822)63-31-35  
Томск (3822)98-41-53  
Тула (4872)74-02-29  
Тюмень (3452)66-21-18  
Ульяновск (8422)24-23-59  
Уфа (347)229-48-12  
Хабаровск (4212)92-98-04  
Челябинск (351)202-03-61  
Череповец (8202)49-02-64  
Ярославль (4852)69-52-93

Киргизия (996)312-96-26-47 Казakhstan (772)734-952-31 Таджикистан (992)427-82-92-69

<http://dedietrich.nt-rt.ru> || [dhd@nt-rt.ru](mailto:dhd@nt-rt.ru)