



Настенные газовые конденсационные котлы INNOVENS PRO MCA Технические характеристики

Архангельск (8182)63-90-72
Астана (7172)727-132
Астрахань (8512)99-46-04
Барнаул (3852)73-04-60
Белгород (4722)40-23-64
Брянск (4832)59-03-52
Владивосток (423)249-28-31
Волгоград (844)278-03-48
Вологда (8172)26-41-59
Воронеж (473)204-51-73
Екатеринбург (343)384-55-89

Иваново (4932)77-34-06
Ижевск (3412)26-03-58
Казань (843)206-01-48
Калининград (4012)72-03-81
Калуга (4842)92-23-67
Кемерово (3842)65-04-62
Киров (8332)68-02-04
Краснодар (861)203-40-90
Красноярск (391)204-63-61
Курск (4712)77-13-04
Липецк (4742)52-20-81

Магнитогорск (3519)55-03-13
Москва (495)268-04-70
Мурманск (8152)59-64-93
Набережные Челны (8552)20-53-41
Нижний Новгород (831)429-08-12
Новокузнецк (3843)20-46-81
Новосибирск (383)227-86-73
Омск (3812)21-46-40
Орел (4862)44-53-42
Оренбург (3532)37-68-04
Пенза (8412)22-31-16

Пермь (342)205-81-47
Ростов-на-Дону (863)308-18-15
Рязань (4912)46-61-64
Самара (846)206-03-16
Санкт-Петербург (812)309-46-40
Саратов (845)249-38-78
Севастополь (8692)22-31-93
Симферополь (3652)67-13-56
Смоленск (4812)29-41-54
Сочи (862)225-72-31
Ставрополь (8652)20-65-13

Сургут (3462)77-98-35
Тверь (4822)63-31-35
Томск (3822)98-41-53
Тула (4872)74-02-29
Тюмень (3452)66-21-18
Ульяновск (8422)24-23-59
Уфа (347)229-48-12
Хабаровск (4212)92-98-04
Челябинск (351)202-03-61
Череповец (8202)49-02-64
Ярославль (4852)69-52-93

Киргизия (996)312-96-26-47 Казахстан (772)734-952-31 Таджикистан (992)427-82-92-69

<http://dedietrich.nt-rt.ru> || dhd@nt-rt.ru

INNOVENS PRO

MCA 45–115



ГАЗОВЫЕ НАСТЕННЫЕ КОНДЕНСАЦИОННЫЕ КОТЛЫ ДЛЯ ОТОПЛЕНИЯ



- Настенные конденсационные котлы для отопления для работы на природном газе или пропане (без переоборудования, кроме MCA 90)
- Среднегодовой КПД эксплуатации до 110%
- Низкие выбросы загрязняющих веществ:
 - $NO_x < 37$ мг/кВт·ч для MCA 45
 - < 32 мг/кВт·ч для MCA 65,
 - < 45 мг/кВт·ч для MCA 90,
 - < 46 мг/кВт·ч для MCA 115)
- Компактный моноблочный теплообменник из сплава алюминия с кремнием
- Возможность подключения к коаксиальному дымоходу или к дымовой трубе
- Модулирующая горелка полного предварительного смешения из нержавеющей стали с поверхностью из сплетенных металлических волокон
- Диапазон модуляции — от 18 до 100% мощности
- Вентилятор с шумоглушителем для забора воздуха на горение
- Поставляется с автоматическим воздухоотводчиком и сифоном для отвода конденсата
- 2 панели управления на выбор (см. главу 13):
 - Diematic iSystem — погодозависимая автоматика, способная управлять каскадными установками (от 2 до 10 котлов)
 - IniControl
- Давление подачи газа: 13/20 мбар
- Объем поставки: 1 или 2 упаковки

8,9–114 кВт

Характеристики серии	
Тип котла	конденсационный
Макс. рабочая температура	90°C
Макс. рабочее давление	4 бар
Электрическое питание	230 В / 50 Гц / 6А
Класс защиты	IPX4D
Тип газа	II _{2H13P}
Тип дымохода	B _{23P} C _{133P} C _{333P} C _{933P} C ₅₃

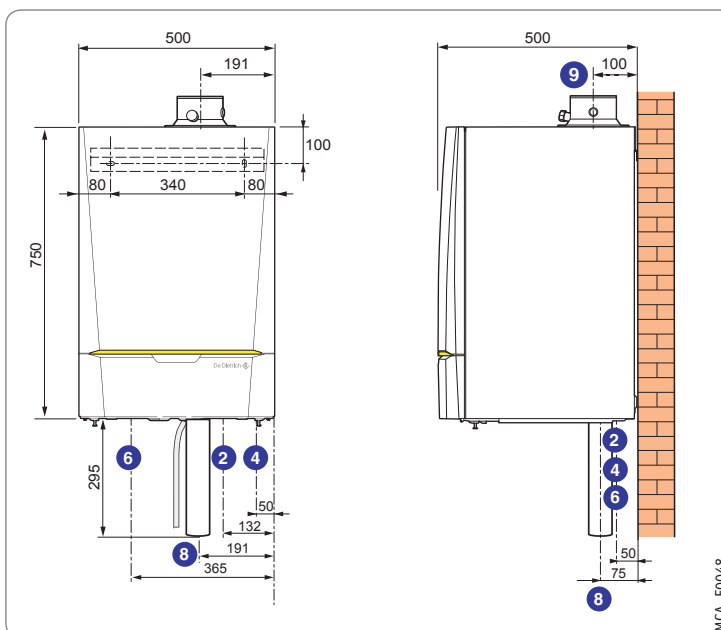
Технические данные		MCA 45	MCA 65	MCA 90	MCA 115	
Номинальная мощность P _n (50°C / 30°C)		43	65	89,5	114	кВт
КПД в% для низкой теплоты сгорания при нагрузке ...% P _n и средней температуры ...°C	100% P _n , средняя температура 70°C	97,2	98,3	97,9	96,6	%
	100% P _n , темп. обратной линии 30°C	102,9	104,6	104,1	102,5	%
	30% P _n , темп. обратной линии 30°C	107,7	108,9	108,1	107,1	%
Номинальный расход воды для P _n и ΔT=20 K		1,72	2,62	3,62	4,60	м ³ /ч
Потери при останове для ΔT=30 K		101	110	123	123	Вт
Потребляемая электрическая мощность при P _n /P _{min} (без циркуляционного насоса)		68/18	88/23	125/20	199/45	Вт
Полезная мощность при 50°C / 30°C, мин/макс		8,9–43	13,3–65,0	15,8–89,5	18,4–114	кВт
Полезная мощность при 80°C / 60°C, мин/макс.		8–40	12–61	14,1–84,2	16,6–107	кВт
Массовый расход продуктов сгорания, мин/макс.		14/69	21/104	28/138	36/178	кг/ч
Давление на патрубке уходящих газов котла		150	100	160	220	Па
Водовместимость		5,5	6,5	7,5	7,5	л
Минимальный необходимый расход воды через котел		0,4	0,4	0,4	0,4	м ³ /ч
Гидравлическое сопротивление котла для ΔT=20 K		90	130	140	250	мбар
Расход газа (15°C — 1013 мбар)	природный газ	4,4	6,6	9,1	11,7	м ³ /ч
	пропан	3,4	5,0	7,0	9,4	кг/ч
Вес нетто (без воды)		53	60	68	69	кг

Артикул	MCA 45	MCA 65	MCA 90	MCA 115
с панелью Diematic iSystem	100016199	100016200	100016201	100016202
с панелью iniControl	100016195	100016196	100016197	100016198
без панели управления*	90520	90521	90522	90523

* Не забыть заказать панель управления для котла:
панель управления iniControl – арт. 100016093 (ед. поставки AD 271) или
панель управления Diematic iSystem – арт. 100016094 (ед. поставки AD 272)

Основные размеры

- 2 Подводящая труба системы отопления, R 1 1/4
- 4 Подвод газа, R 3/4
- 6 Обратная труба системы отопления, R 1 1/4
- 8 Отвод конденсата (сифон и сливной гибкий шланг с наружным Ø 25 мм — в комплекте поставки)
- 9 Отвод продуктов сгорания и подача воздуха для горения
 - Ø 80/125 мм для MCA 45
 - Ø 100/150 мм для MCA 65, MCA 90 и MCA 115



MCA_F0048



INNOVENS PRO

MCA 160

ГАЗОВЫЕ НАСТЕННЫЕ КОНДЕНСАЦИОННЫЕ КОТЛЫ ДЛЯ ОТОПЛЕНИЯ

- Настенные конденсационные котлы для отопления для работы на природном газе или пропане
- Низкие выбросы загрязняющих веществ: $NO_x < 39$ мг/кВт·ч
- Компактный моноблочный теплообменник из сплава алюминия с кремнием
- Возможность подключения к коаксиальному дымоходу или к дымовой трубе
- Модулирующая горелка полного предварительного смешения из нержавеющей стали с поверхностью из сплетенных металлических волокон
- Диапазон модуляции — от 23 до 100% мощности
- Газовая линия с обратным клапаном и вентилятором с шумоглушителем для забора воздуха на горение
- Поставляется с автоматическим воздухоотводчиком и сифоном для отвода конденсата
- 2 панели управления на выбор (см. главу 13):
 - Diematic Evolution — погодозависимая автоматика, способная управлять каскадными установками (от 2 до 10 котлов)
 - IniControl 2
- Давление подачи газа: 13/20 мбар
- Объем поставки: 1 или 2 упаковки



34,7-161,6 кВт

PROJECT

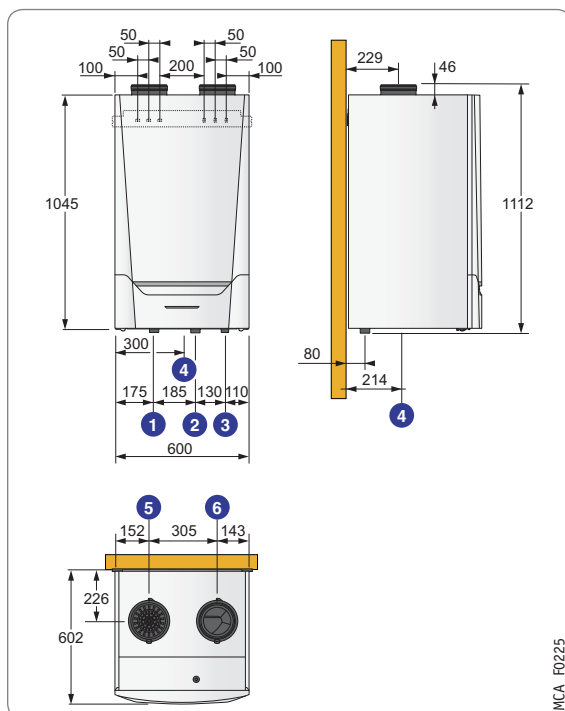
6

Технические данные		MCA 160	
Номинальная мощность P_n (50°C / 30°C)		161,6	кВт
КПД в% для низшей теплоты сгорания при нагрузке ...% P_n и средней температуры ...°C	100% P_n , средняя температура 70°C	97,5	%
	100% P_n , темп. обратной линии 30°C	103,6	%
	30% P_n , темп. обратной линии 30°C	108,5	%
Номинальный расход воды для P_n и $\Delta T=20$ К		6,5	м³/ч
Потери при останове для $\Delta T=30$ К		191	Вт
Потребляемая электрическая мощность при P_n/P_{min} (без циркуляционного насоса)		275/47	Вт
Полезная мощность при 50°C / 30°C, мин/макс		34,7-161,6	кВт
Полезная мощность при 80°C / 60°C, мин/макс.		31,5-152,1	кВт
Массовый расход продуктов сгорания, мин/макс.		57/277	кг/ч
Давление на патрубке уходящих газов котла		200	Па
Водовместимость		17	л
Минимальный необходимый расход воды через котел		0,4	м³/ч
Гидравлическое сопротивление котла для $\Delta T=20$ К		170	мбар
Расход газа (15°C — 1013 мбар)	природный газ	16,5	м³/ч
	пропан	12,6	кг/ч
Вес нетто (без воды)		147	кг

Характеристики серии	
Тип котла	конденсационный
Макс. рабочая температура	90°C
Макс. рабочее давление	4 бар
Электрическое питание	230 В / 50 Гц
Класс защиты	IPX1B
Тип газа	II-2ESI3B/P
Тип дымохода	B _{23w} , B _{23pr} , B _{33w} , C _{13w} , C _{33w} , C _{23w} , C ₅₃ , C ₆₃ , C ₈₃

Артикул	MCA 160
с панелью Diematic Evolution	7674142
с панелью iniControl2	7674140
без панели управления*	7622761

* Не забыть заказать панель управления для котла: панель управления IniControl2 – арт. 7613958 или панель управления DIEMATIC Evolution – арт. 7613959.



Основные размеры

- ① Обратная труба системы отопления, R 1 1/4
- ② Подающая труба системы отопления, R 1 1/4
- ③ Подвод газа, R 3/4
- ④ Отвод конденсата (сифон — в комплекте поставки)
- ⑤ Подача воздуха для горения, Ø 150 мм
- ⑥ Отвод продуктов сгорания, Ø 150 мм

НАСТЕННЫЕ КОНДЕНСАЦИОННЫЕ ГАЗОВЫЕ КОТЛЫ

MCA_F0225

INNOVENS PRO

МСА 45, 65, 90, 115 и 160 в каскаде

КАСКАДНЫЕ СИСТЕМЫ ДЛЯ МОНТАЖА ОТ 2 ДО 4 КОТЛОВ INNOVENS МСА



★★★★ CE 0063CL3333

MSA_00031

- Предлагаются три версии каскадных систем для котлов МСА 45–160:
 - LW: для монтажа в один ряд на стене;
 - LV: для монтажа в один ряд на полу;
 - RG: для монтажа котлов «спина к спине» на полу
- Каскадная система включает в себя:
 - гидравлический разделитель;
 - коллектор для подключения котлов, состоящий из присоединительных трубопроводов подающей и обратной линий отопления Ø 65 мм (100 мм — для 4 x МСА 160), присоединительного газового трубопровода Ø 50 мм (100 мм — для 4 x МСА 160) и фланцев;
 - энергоэффективные циркуляционные насосы первичного контура котлов;
 - наборы для подключения котла с краном подающей линии, многофункциональным краном обратной линии (с краном для заполнения и слива, запорным краном, обратным клапаном, предохранительным клапаном и отводом для подключения расширительного бака) и с газовым краном;
 - планка для настенного монтажа (версия LW) или вертикальная напольная стойки с рамой для монтажа котлов (версия LV и RG)
 - датчик подающей линии + приемная гильза и кабель BUS для соединения котлов между собой
- Дополнительное оборудование (заказывается отдельно):
 - кожухи из теплоизоляционного материала
 - приварные фланцы (см. стр. 86)
- Котлы заказываются отдельно

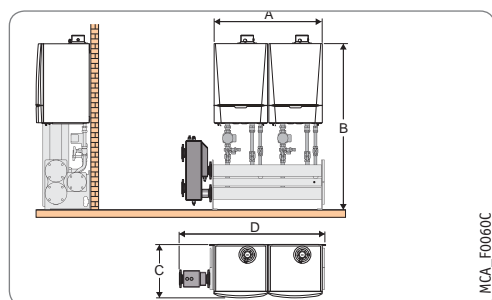
Условные обозначения

Обозначение **LW 0080kW20000**

Вид монтажа (LW, LV или RG)	Суммарная мощность (80/60°C)	Комплект для:
LW	0080kW	2 котлов МСА 45
		0 котлов МСА 65
		0 котлов МСА 90
		0 котлов МСА 115
		0 котлов МСА 160

80–608 кВт

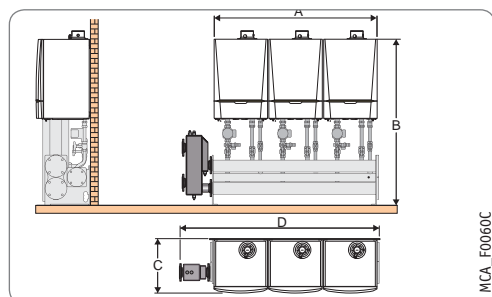
Каскадные комбинации в зависимости от количества котлов



MSA_F0060C

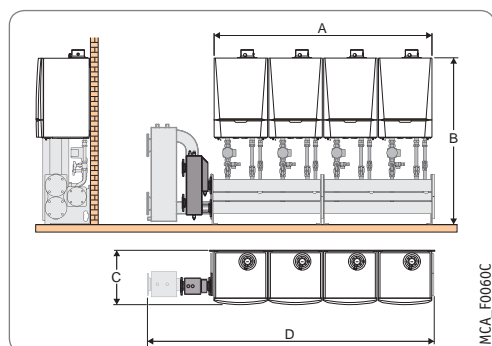
ДЛЯ МОНТАЖА В ОДИН РЯД НА СТЕНЕ: «LW»

Мощность (80/60°C) кВт	Модель котла					Расход ΔT = 20 K м³/ч	Обозначение
	МСА 45	МСА 65	МСА 90	МСА 115	МСА 160		
для 2 котлов							
080	2	0	0	0	0	3,43	LW.0080kW.20000
122	0	2	0	0	0	5,23	LW.0122kW.02000
168	0	0	2	0	0	7,20	LW.0168kW.00200
214	0	0	0	2	0	9,17	LW.0214kW.00020
304	0	0	0	0	2	13,10	LW.0304kW.00002



MSA_F0060C

Мощность (80/60°C) кВт	Модель котла					Расход ΔT = 20 K м³/ч	Обозначение
	МСА 45	МСА 65	МСА 90	МСА 115	МСА 160		
для 3 котлов							
120	3	0	0	0	0	5,14	LW.0120kW.30000
183	0	3	0	0	0	7,84	LW.0183kW.03000
252	0	0	3	0	0	10,80	LW.0252kW.00300
321	0	0	0	3	0	13,76	LW.0321kW.00030
456	0	0	0	0	3	19,65	LW.0456kW.00003



MSA_F0060C

Мощность (80/60°C) кВт	Модель котла					Расход ΔT = 20 K м³/ч	Обозначение
	МСА 45	МСА 65	МСА 90	МСА 115	МСА 160		
для 4 котлов							
160	4	0	0	0	0	6,86	LW.0160kW.40000
244	0	4	0	0	0	10,46	LW.0244kW.04000
336	0	0	4	0	0	14,40	LW.0336kW.00400
428 ¹	0	0	0	4	0	18,34	LW.0428kW.00040
608	0	0	0	0	4	26,20	LW.0608kW.00004

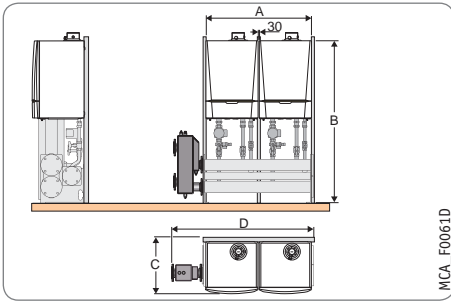
¹ С гидравлическим разделителем для большой мощности

Размеры, мм	A	B	C	D	Вода Ø DN	Газ Ø DN
2 x МСА 45/65/90/115	1030	1576	500	1337	65	50
2 x МСА 160	1230	2005	602	1637	65	50
3 x МСА 45/65/90/115	1560	1576	500	1867	65	50
3 x МСА 160	1860	2005	602	2607	65	50
4 x МСА 45/65/90	2090	1576	500	2397	65	50
4 x МСА 115	2090	1576	500	2397	65	50
4 x МСА 160	2490	2005	602	3169	100	65

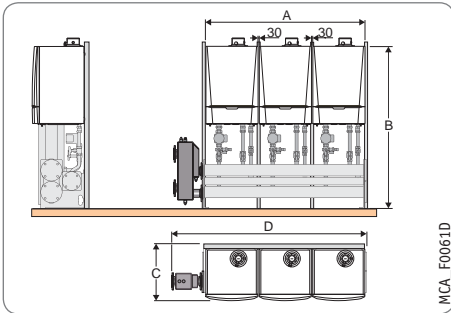
INNOVENS PRO

МСА 45, 65, 90, 115 и 160 в каскаде

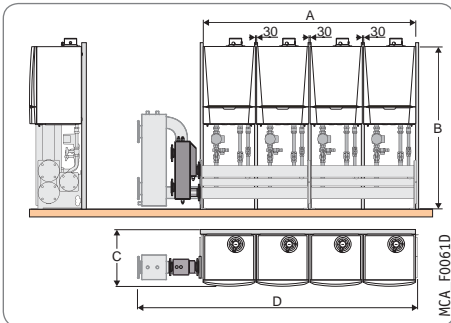
КАСКАДНЫЕ СИСТЕМЫ ДЛЯ МОНТАЖА ОТ 2 ДО 4 КОТЛОВ INNOVENS МСА



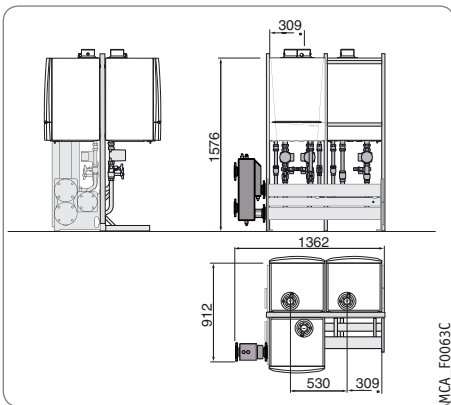
MCA_F0061D



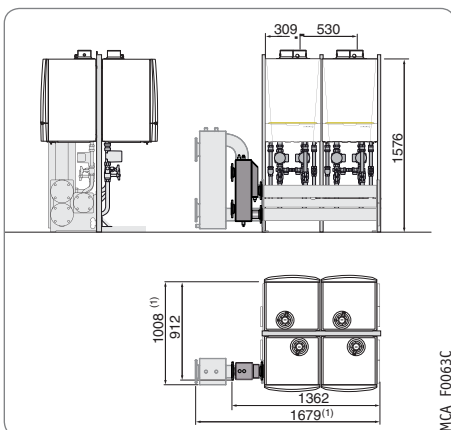
MCA_F0061D



MCA_F0061D



MCA_F0063C



MCA_F0063C

ДЛЯ МОНТАЖА В ОДИН РЯД НА ПОЛУ: «LV»

Мощность (80/60°C) кВт	Модель котла					Расход ΔT = 20 K м³/ч	Обозначение
	МСА 45	МСА 65	МСА 90	МСА 115	МСА 160		
для 2 котлов							
80	2	0	0	0	0	3,43	LV.0080kW.20000
122	0	2	0	0	0	5,23	LV.0122kW.02000
168	0	0	2	0	0	7,20	LV.0168kW.00200
214	0	0	0	2	0	9,17	LV.0214kW.00020
304	0	0	0	0	2	13,10	LV.0304kW.00002

Мощность (80/60°C) кВт	Модель котла					Расход ΔT = 20 K м³/ч	Обозначение
	МСА 45	МСА 65	МСА 90	МСА 115	МСА 160		
для 3 котлов							
120	3	0	0	0	0	5,14	LV.0120kW.30000
183	0	3	0	0	0	7,84	LV.0183kW.03000
252	0	0	3	0	0	10,80	LV.0252kW.00300
321	0	0	0	3	0	13,76	LV.0321kW.00030
456	0	0	0	0	3	19,65	LV.0304kW.00002

Мощность (80/60°C) кВт	Модель котла					Расход ΔT = 20 K м³/ч	Обозначение
	МСА 45	МСА 65	МСА 90	МСА 115	МСА 160		
для 4 котлов							
160	4	0	0	0	0	6,86	LV.0160kW.40000
244	0	4	0	0	0	10,46	LV.0244kW.04000
336	0	0	4	0	0	14,40	LV.0336kW.00400
428 ¹	0	0	0	4	0	18,34	LV.0428kW.00040
608	0	0	0	0	4	26,20	LV.0608kW.00004

Размеры, мм	A	B	C	D	Вода Ø DN	Газ Ø DN
2 x МСА 45/65/90/115	1110	1576	550	1362	65	50
2 x МСА 160	1310	2005	676	1647	65	50
3 x МСА 45/65/90/115	1640	1576	550	1892	65	50
3 x МСА 160	1940	2005	676	2617	65	50
4 x МСА 45/65/90	2170	1576	1576	2422	65	50
4 x МСА 115	2170	1576	1576	2739	65	50
4 x МСА 160	2570	2005	676	3179	100	65

ДЛЯ МОНТАЖА КОТЛОВ «СПИНА К СПИНЕ» НА ПОЛУ: «RG»

Мощность (80/60°C) кВт	Модель котла					Расход ΔT = 20 K м³/ч	Обозначение
	МСА 45	МСА 65	МСА 90	МСА 115	МСА 160		
для 3 котлов							
120	3	0	0	0	0	5,14	RG.0120kW.30000
183	0	3	0	0	0	7,84	RG.0183kW.03000
252	0	0	3	0	0	10,80	RG.0252kW.00300
321	0	0	0	3	0	13,76	RG.0321kW.00030

Мощность (80/60°C) кВт	Модель котла					Расход ΔT = 20 K м³/ч	Обозначение
	МСА 45	МСА 65	МСА 90	МСА 115	МСА 160		
для 4 котлов							
160	4	0	0	0	0	6,86	RG.0160kW.40000
244	0	4	0	0	0	10,46	RG.0244kW.04000
336	0	0	4	0	0	14,40	RG.0336kW.00400
428 ¹	0	0	0	4	0	18,34	RG.0428kW.00040

¹ С гидравлическим разделителем для большой мощности

ДОПОЛНИТЕЛЬНОЕ ОБОРУДОВАНИЕ

Для Innovens MCA PRO 45–160

Принадлежности котла	Ед. пост.	Артикул
Набор для гидравлического подключения MCA 45-115	HC 139	100002310
Набор для гидравлического подключения MCA 160	EH 680	7637550
Крышка для соединительных трубопроводов (для MCA 45-115)	HC 242	S101539
Датчик дымовых газов (для MCA 45-115)	HR 43	S100310
Электронный насос для MCA 45/65 (класс А)		S101614
Электронный насос для MCA 90/115 (класс А)		7608398
Электронный насос первичного контура каскада (для MCA 45)	HC 147	100002323
Электронный насос первичного контура каскада (для MCA 65/90/115)	SA 13	7630016
Электронный насос первичного контура каскада (для MCA 160)	EH 651	7637223
Трехходовой переключающий клапан с сервоприводом (для MCA 45-115)	HC 15	85317005
Газовый кран 3/4" (для MCA 45-115)	HC 158	100004641
Гидравлический разделитель 60/60-1" (для MCA 45/65)	GV 45	100019346
Гидравлический разделитель 80/60-1" 1/4 (для MCA 90/115)	GV 46	100019347
Гидравлический разделитель 120/80-2" (для MCA 160)	GV 47	100019348
Система нейтрализации конденсата DN 1 (до 75 кВт) (для MCA 45/65)	SA 1	7613605
Настенная опора для системы нейтрализации DN 1	SA 2	7613606
Гранулированный наполнитель для системы нейтрализации DN 1*	-	7625074
Система нейтрализации конденсата DN2 (до 450 кВт) (для MCA 90/115/160)	SA 3	7613609
Система нейтрализации конденсата с насосом (котёл до 120 кВт)	DU 13	83877009
Система нейтрализации конденсата с насосом (котёл до 300 кВт)	SA 4	7613610
Гранулированный наполнитель для системы нейтрализации SA 4 (пакет 25 кг)	SA 7	7613613
Система нейтрализации конденсата с насосом (котел больше 350 кВт)	DU 15	83877011
Гранулированный наполнитель 10 кг для системы нейтрализации DU 15*		94225601
Инструмент для чистки MCA 45-65 (длина 360 мм)	HC 246	S52484
Инструмент для чистки MCA 90-115 (длина 460 мм)	HC 247	S58286
Сборник конденсата Ø 80 мм (для MCA 45)	DY 919	100018985
Сборник конденсата Ø 80/125 мм (для MCA 45)	DY 916	100018981
Сборник конденсата Ø 100 мм (для MCA 65/90/115)	DY 917	100018983
Сборник конденсата Ø 110/150 мм (для MCA 65/90/115)	DY 918	100018984
Переходник на два потока 2 x 80 мм (для MCA 45)	DY 906	S100762
Переходник на два потока 2 x 100 мм (для MCA 65/90/115)	DY 907	S101626
Набор для подключения коаксиального дымохода (для MCA 160)	EH 692	7619539
Переходник с Ø 150 мм на Ø 200 мм	EH 645	7627596
Газовый клапан MCA 90 для работы на пропане*	-	7606393
Набор для переоборудования MCA 160 для работы на пропане	EH 693	7656909
Регулятор давления GDJ 15 (от 40 до 150 кВт) Ø 1/2"	SA 11	7628752
Регулятор давления GDJ 20 (от 150 до 340 кВт) Ø 3/4"	SA 12	7628753
Регулятор давления GDJ 25 (от 340 до 700 кВт) Ø 1"	AD 245	100011223
Производство ГВС	Ед. пост.	Артикул
- при помощи водонагревателя солнечной установки	см. гл. 4	
- при помощи ёмкостного водонагревателя ВРВ/ВЛС	см. гл. 14	
Соединительные трубопроводы котел/водонагреватель (для MCA 45-115)	EA 121	100007827
Датчик ГВС	AD 212	100000030

* Заказывается как запасная часть

Панели управления	Ед. пост.	Артикул
Панель управления iniControl (для MCA 45-115)	AD 271	100016093
Панель управления DiEMATIC iSystem (для MCA 45-115)	AD 272	100016094
Панель управления iniControl2 (для MCA 160)	EH 633	7613958
Панель управления DiEMATIC Evolution (для MCA 160)	EH 635	7613959
Для панели управления iniControl (для MCA 45-115)		
Датчик наружной температуры	FM 46	85757741
Датчик ГВС	AD 212	100000030
Термостат комнатной температуры непрограммируемый	AD 140	88017859
Термостат комнатной температуры программируемый (проводной)	AD 137	88017855
Термостат комнатной температуры программируемый (беспроводной)	AD 200	88017018
Для панели управления Diematic iSystem (для MCA 45-115)		
Датчик температуры смесительного контура	AD 199	88017017
Плата и датчик для смесительного контура	AD 249	100013304
Датчик комнатной температуры	AD 244	100012044
Упрощенное ДУ с датчиком комнатной температуры	FM 52	85757747
Диалоговый модуль CDI 2/CDI 4	AD 285	100018924
Беспроводной модуль объединенный CDR 2/CDR4 (без радиопередатчика)	AD 284	100018923
Беспроводной датчик наружной температуры	AD 251	100013306
Радиопередатчик для панели управления котла	AD 252	100013307
Соединительный кабель BUS RX 12 (12 м)	AD 134	88017851
Датчик ГВС	AD 212	100000030
Модуль VM iSystem	AD 281	100018254
Настенный блок с интерфейсом SCU-X03 для управления модулирующим насосом	HC 258	S101477
Для панели управления Diematic Evolution (для MCA 160)		
Датчик температуры смесительного контура	AD 199	88017017
Датчик системы	AD 250	100013305
Плата и датчик для смесительного контура	AD 249	100013304
Датчик наружной температуры	FM 46	85757741
Датчик ГВС	AD 212	100000030
Термостат комнатной температуры непрограммируемый	AD 140	88017859
Термостат комнатной температуры программируемый (проводной)	AD 137	88017855
Термостат комнатной температуры программируемый (беспроводной)	AD 200	88017018
Кабель S-BUS длиной 12 м с оконечными разъёмами	AD 309	7663561
Кабель S-BUS длиной 20 м с оконечными разъёмами	AD 310	7663619
Принадлежности каскадных систем	Ед. пост.	Артикул
Газовый фильтр DN 50 (для MCA 45-160)	HC 255	S101655
Газовый фильтр DN 65 (для MCA 160)	HC 256	S101656
Набор колен DN 65 (для MCA 45-160)	HC 209	111788
Набор колен DN 100 (для MCA 160)	HC 210	111790
Труба для газового фильтра DN 50 (для MCA 45-160)	HC 211	111805
Труба для газового фильтра DN 65 (для MCA 160)	HC 212	111806
Теплоизоляция для коллектора (для MCA 45-115)	HC 213	111069
Теплоизоляция набора для подключения котла (для MCA 45-115)	HC 252	122441
Задняя теплоизоляция набора для подключения котла (для MCA 45-115)	HC 243	123182
Теплоизоляция для гидравлического разделителя (<350 кВт) (для MCA 45-160)	HC 224	115269
Теплоизоляция для гидравлического разделителя (>350 кВт) (для MCA 45-160)	HC 215	111067
Теплоизоляция для колена 90° (для MCA 45-160)	HC 216	111167
Теплоизоляция для коллектора (для MCA 160)	EH 647	7613401
Теплоизоляция набора для подключения котла (для MCA 160)	EH 648	7611804
Задняя теплоизоляция набора для подключения котла (для MCA 160)	EH 649	7631858
Теплоизоляция фланцевого переходника с DN100 на DN65	EH 650	7622201
Набор контрфланцев под сварку DN 65 (для MCA 45-115)	HC 217	112632
Набор контрфланцев под сварку DN 65 (для MCA 160)		
Набор контрфланцев под сварку DN 100 (для MCA 160)	HC 218	112633
Регулируемые ножки (для MCA 45-160)	HC 219	111807
Кабель S-BUS длиной 1,5 м с оконечными разъёмами	AD 308	7663618

De Dietrich



Архангельск (8182)63-90-72
Астана (7172)727-132
Астрахань (8512)99-46-04
Барнаул (3852)73-04-60
Белгород (4722)40-23-64
Брянск (4832)59-03-52
Владивосток (423)249-28-31
Волгоград (844)278-03-48
Вологда (8172)26-41-59
Воронеж (473)204-51-73
Екатеринбург (343)384-55-89

Иваново (4932)77-34-06
Ижевск (3412)26-03-58
Казань (843)206-01-48
Калининград (4012)72-03-81
Калуга (4842)92-23-67
Кемерово (3842)65-04-62
Киров (8332)68-02-04
Краснодар (861)203-40-90
Красноярск (391)204-63-61
Курск (4712)77-13-04
Липецк (4742)52-20-81

Магнитогорск (3519)55-03-13
Москва (495)268-04-70
Мурманск (8152)59-64-93
Набережные Челны (8552)20-53-41
Нижегород (831)429-08-12
Новокузнецк (3843)20-46-81
Новосибирск (383)227-86-73
Омск (3812)21-46-40
Орел (4862)44-53-42
Оренбург (3532)37-68-04
Пенза (8412)22-31-16

Пермь (342)205-81-47
Ростов-на-Дону (863)308-18-15
Рязань (4912)46-61-64
Самара (846)206-03-16
Санкт-Петербург (812)309-46-40
Саратов (845)249-38-78
Севастополь (8692)22-31-93
Симферополь (3652)67-13-56
Смоленск (4812)29-41-54
Сочи (862)225-72-31
Ставрополь (8652)20-65-13

Сургут (3462)77-98-35
Тверь (4822)63-31-35
Томск (3822)98-41-53
Тула (4872)74-02-29
Тюмень (3452)66-21-18
Ульяновск (8422)24-23-59
Уфа (347)229-48-12
Хабаровск (4212)92-98-04
Челябинск (351)202-03-61
Череповец (8202)49-02-64
Ярославль (4852)69-52-93

Киргизия (996)312-96-26-47 Казakhstan (772)734-952-31 Таджикистан (992)427-82-92-69

<http://dedietrich.nt-rt.ru> || dhd@nt-rt.ru