



Газовые/жидкотопливные котлы GT Технические характеристики

Архангельск (8182)63-90-72
Астана (7172)727-132
Астрахань (8512)99-46-04
Барнаул (3852)73-04-60
Белгород (4722)40-23-64
Брянск (4832)59-03-52
Владивосток (423)249-28-31
Волгоград (844)278-03-48
Вологда (8172)26-41-59
Воронеж (473)204-51-73
Екатеринбург (343)384-55-89

Иваново (4932)77-34-06
Ижевск (3412)26-03-58
Казань (843)206-01-48
Калининград (4012)72-03-81
Калуга (4842)92-23-67
Кемерово (3842)65-04-62
Киров (8332)68-02-04
Краснодар (861)203-40-90
Красноярск (391)204-63-61
Курск (4712)77-13-04
Липецк (4742)52-20-81

Магнитогорск (3519)55-03-13
Москва (495)268-04-70
Мурманск (8152)59-64-93
Набережные Челны (8552)20-53-41
Нижний Новгород (831)429-08-12
Новокузнецк (3843)20-46-81
Новосибирск (383)227-86-73
Омск (3812)21-46-40
Орел (4862)44-53-42
Оренбург (3532)37-68-04
Пенза (8412)22-31-16

Пермь (342)205-81-47
Ростов-на-Дону (863)308-18-15
Рязань (4912)46-61-64
Самара (846)206-03-16
Санкт-Петербург (812)309-46-40
Саратов (845)249-38-78
Севастополь (8692)22-31-93
Симферополь (3652)67-13-56
Смоленск (4812)29-41-54
Сочи (862)225-72-31
Ставрополь (8652)20-65-13

Сургут (3462)77-98-35
Тверь (4822)63-31-35
Томск (3822)98-41-53
Тула (4872)74-02-29
Тюмень (3452)66-21-18
Ульяновск (8422)24-23-59
Уфа (347)229-48-12
Хабаровск (4212)92-98-04
Челябинск (351)202-03-61
Череповец (8202)49-02-64
Ярославль (4852)69-52-93

Киргизия (996)312-96-26-47 Казахстан (772)734-952-31 Таджикистан (992)427-82-92-69

<http://dedietrich.nt-rt.ru> || dhd@nt-rt.ru

GT

GT 330

ЖИДКОТОПЛИВНЫЕ/ГАЗОВЫЕ КОТЛЫ ДЛЯ ОТОПЛЕНИЯ



★★ CE 1312BR4617

GT 330_00001

- Напольный чугунный котел средней мощности, с топкой под давлением, устанавливаемый на шасси и регулируемые ножки
 - Теплообменник из эвтектического чугуна De Dietrich:
 - работа при низких модулируемых температурах, до 30°C в подающей линии;
 - полное охлаждение между двумя периодами нагрева
 - Трехходовой принцип удаления дымовых газов с повышенным КПД сгорания до 93%
 - Дверца топки и дверца для чистки на реверсивных шарнирах
 - Усиленная тепловая изоляция из стекловолокна толщиной 100 мм
 - Простой в установке:
 - возможна поставка отдельными секциями;
 - подходит для любых котельных, даже с затрудненным доступом
 - Котел может быть оборудован на выбор одной из 4-х панелей управления: стандартной, В3, Diematic-m 3 и КЗ¹ (см. главу 13)
 - Объем поставки: теплообменник котла отдельными секциями + 7 упаковок или в собранном виде + 6 упаковок
- ¹ Котлы с панелью управления КЗ применяются только в качестве ведомых котлов в каскадных установках с ведущим котлом с панелью управления Diematic-m 3

70–330 кВт

Характеристики серии	
Тип котла	низкотемпературный
Мин. темп. в подающей трубе	30°C
Мин. темп. в обратной трубе	нет огр.
Макс. рабочая темп.	100°C
Макс. рабочее давление	6 бар
Регулируемый термостат	30–90°C
Защитный термостат котла	110°C

Технические данные	GT 334	GT 335	GT 336	GT 337	GT 338	GT 339		
Номинальная мощность P _n	105	140	180	230	280	330	кВт	
КПД при макс. мощности и ср. темп. 70°C	90,0	90,1	90,4	91,0	90,7	91,3	%	
Номинальный расход воды при P _n и ΔT=15 K	6,0	8,0	10,3	13,2	16,1	18,9	м³/ч	
Электрическая мощность (без циркуляционного насоса) при P _n	с панелью СТАНДАРТНАЯ	0	0	0	0	0	Вт	
	с панелью В3, КЗ и Diematic-m 3	10	10	10	10	10	Вт	
Диапазон полезной мощности	70–105	105–140	140–180	180–230	230–280	280–330	кВт	
Водовместимость	96	116	136	156	176	196	л	
Потери напора при ΔT=15 K ¹	6,2	10,9	20,4	30	44,5	63,8	мбар	
Камера сгорания Ø377 мм	глубина	613	718	854	993	1117	мм	
	объем	0,096	0,122	0,148	0,174	0,200	0,226	м³
Массовый расход продуктов сгорания	жидкое топливо	178	238	306	391	475	560	кг/ч
	природный газ	187	250	321	410	499	588	кг/ч
Объем контура дымовых газов ¹	0,163	0,206	0,249	0,292	0,335	0,378	м³	
Температура дымовых газов	210	210	210	210	210	210	°C	
Избыточное давление в топочном пространстве ¹	0,3	0,6	1,1	1,6	2,2	2,5	мбар	
Вес нетто (без воды) (с панелью Diematic-m 3)	612	736	846	981	1103	1230	кг	

¹ Для номинального режима работы, CO₂: 13% для жидкого топлива и 9,5% для природного газа, разрежение на патрубке дымовых газов 0 мбар

Артикул	GT 334	GT 335	GT 336	GT 337	GT 338	GT 339
Со стандартной панелью	100004537	100004538	100004539	100004540	100004541	100004542
С панелью В3 (Базовая 3)	100004543	100004544	100004545	100004546	100004547	100004548
С панелью КЗ (Каскадная) ¹	100004549	100004550	100004551	100004552	100004553	100004554
С панелью Diematic-m 3	100004555	100004556	100004557	100004558	100004559	100004560

Тело котла поставляется в разобранном виде, в собранном виде – по заказу, с увеличением цены (см. действующий прайс лист)

¹ GT 330 КЗ работает только совместно с GT 330 Diematic-m 3 (каскадная система котлов)

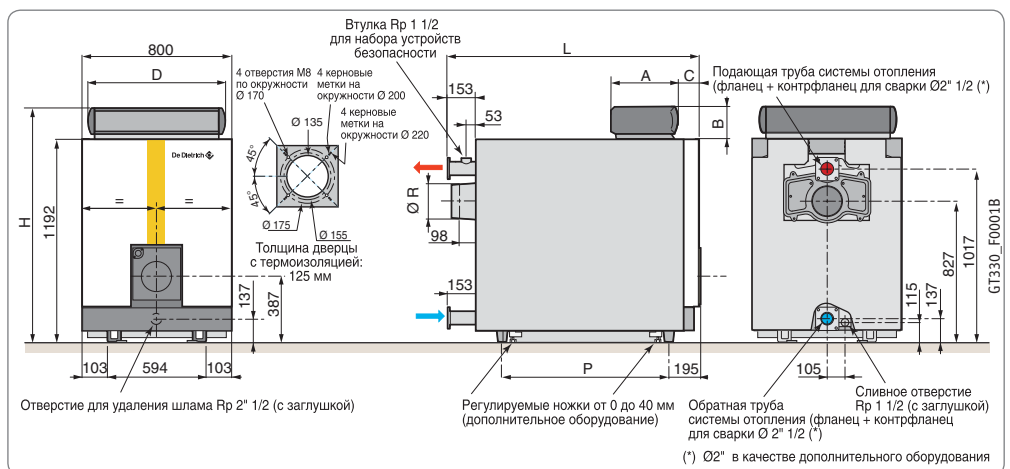
Панели управления В3, КЗ и Diematic-m 3 также доступны в боковом исполнении, по запросу, без увеличения цены

Панель управления	A	B	C	D	H
СТАНДАРТНАЯ	130	105	165	738	1297
В3, КЗ или Diematic-m 3	355	190	150	755	1387

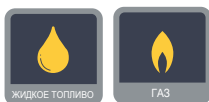
Основные размеры

R: наружная резьба
R_i: внутренняя резьба

¹ Ножки регулируются от 0 до 40 мм



	GT 334	GT 335	GT 336	GT 337	GT 338	GT 339
L	991	1151	1311	1471	1631	1791
P	490	650	810	970	1130	1290
ØR	180	180	180	200	200	200



- Напольный чугунный котел большой мощности, с топкой под давлением
- Теплообменник из эвтектического чугуна De Dietrich:
 - работа при низких модулируемых температурах, до 40°C в подающей линии;
 - полное охлаждение между двумя периодами нагрева
- Трехходовой принцип удаления дымовых газов:
 - повышенный КПД сгорания до 93%;
 - пониженный уровень шума;
 - адаптирован для использования как с классическими горелками, так и с горелками с пониженными выбросами NOx
- Дверца топки на реверсивных шарнирах
- Усиленная тепловая изоляция из стекловолна толщиной 100 мм:
 - незначительные потери тепла и повышенный КПД эксплуатации
- Поставляется со встроенным и отрегулированным реле протока
- Котел может быть оборудован на выбор одной из 4-х панелей управления: стандартной, ВЗ, Diematic-m 3 и КЗ (см. главу 13)
- Панели управления ВЗ, КЗ и Diematic-m 3 также доступны в боковом исполнении (по запросу)
- Простой монтаж:
 - возможна поставка отдельными секциями;
 - подходит для любых котельных, даже с затрудненным доступом
- Объем поставки: теплообменник котла отдельными секциями или в собранном виде + от 6 до 8 упаковок



PROJECT

Технические данные		GT 430-8	GT 430-9	GT 430-10	GT 430-11	GT 430-12	GT 430-13	GT 430-14	
Номинальная мощность P _n		357	419	481	543	605	667	729	кВт
КПД при максимальной мощности и ср. температуре 70°C		90,6	90,6	90,8	91,0	90,9	91,3	91,3	%
Номинальный расход воды при P _n и ΔT=15 К		20,5	24,0	27,6	31,2	34,7	38,3	41,8	м³/ч
Электрическая мощность (без циркуляционного насоса) при P _n	с панелью СТАНДАРТНАЯ	0	0	0	0	0	0	0	Вт
	с панелью ВЗ, КЗ и Diematic-m 3	10	10	10	10	10	10	10	Вт
Диапазон полезной мощности		300–357	357–419	419–481	481–543	543–605	605–667	667–729	кВт
Водовместимость		366	409	452	495	538	581	624	л
Потери напора при ΔT=15 К ¹		14,7	20,8	28,2	36,9	47,0	60,0	75,2	мбар
Камера сгорания	Ø вписан./глубина	530/1183	530/1343	530/1503	530/1663	530/1823	530/1983	530/2143	мм/мм
	объем	0,310	0,354	0,396	0,439	0,481	0,532	0,565	м³
Объем контура дымовых газов ¹		0,563	0,638	0,712	0,787	0,860	0,934	1,008	м³
Массовый расход продуктов сгорания	жидкое топливо	600	710	810	910	1020	1120	1220	кг/ч
	природный газ	630	740	850	960	1070	1170	1280	кг/ч
Температура дымовых газов		210	210	210	210	210	210	210	°C
Избыточное давление в топочном пространстве ¹		0,92	1,30	1,59	2,05	2,04	2,15	3,06	мбар
Вес нетто (без воды)		1802	2072	2238	2454	2638	2880	3057	кг

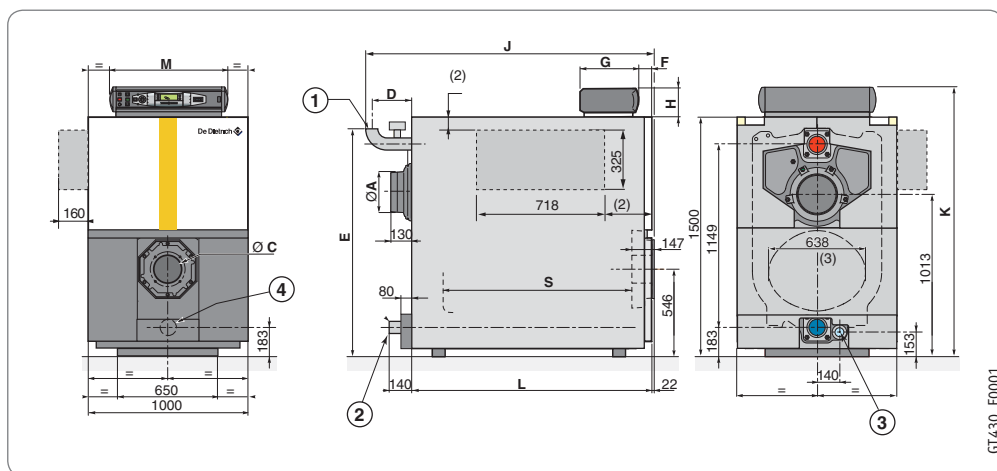
¹ Для номинального режима работы, CO₂ 13% для жидкого топлива и 9,5% для природного газа, разрежение на патрубке дымовых газов 0 мбар

Артикул	GT 430-8	GT 430-9	GT 430-10	GT 430-11	GT 430-12	GT 430-13	GT 430-14
Со стандартной панелью	100006915	100006916	100006917	100006918	100006919	100006920	100006921
С панелью ВЗ (Базовая 3)	100006908	100006909	100006910	100006911	100006912	100006913	100006914
С панелью КЗ (Каскадная) ¹	100006894	100006895	100006896	100006897	100006898	100006899	100006900
С панелью Diematic-m 3	100006901	100006902	100006903	100006904	100006905	100006906	100006907

Тело котла поставляется в разобранном виде, в собранном виде – по заказу, с увеличением цены (см. действующий прайс лист)

¹ Панель управления также доступна в боковом исполнении, по запросу, без увеличения цены

Котлы с панелью управления КЗ применяются только в качестве ведомых котлов в каскадных установках с ведущим котлом с панелью управления Diematic-m 3



300–729 кВт

Характеристики серии	
Тип котла	низкотемпературный
Мин. темп. в подающей трубе	40°C
Мин. темп. в обратной трубе	нет огр.
Макс. рабочая темп.	100°C
Макс. рабочее давление	6 бар
Регулируемый термостат	30–90°C
Защитный термостат котла	110°C

Панель управления	F	G	H	K	M
СТАНДАРТНАЯ	127,5	130	105	1605	738
ВЗ, КЗ или Diematic-m 3	113,5	355	190	1690	755

Основные размеры

- 1 Подающая труба, ØВ (сварка)
- 2 Обратная труба, ØВ (сварка)
- 3 Сливное отверстие, R₂ 2 (с заглушкой)
- 4 Отверстие для удаления шлама, R₂ 2 1/2 (с заглушкой)

R: наружная резьба
R_i: внутренняя резьба

² Панель управления для установки сбоку (уточнить при заказе). Ее установка на одной из боковых сторон котла определяется монтажником.

³ Вписанный Ø топки: передняя секция – Ø 455 мм; промежуточная секция – Ø 530 мм; эквивалентный Ø 573 мм

	ØA	ØB	ØC	D	E	J	L	S
GT 430-8	250	2"1/2	Сплошная пластина, или с отверстием Ø135, Ø175, Ø190, Ø240, Ø250, Ø290 по запросу	235	1427	1800	1505	1183
GT 430-9	250	2"1/2		235	1427	1950	1665	1343
GT 430-10	250	2"1/2		235	1427	2120	1825	1503
GT 430-11	300	3"		254	1447	2305	1985	1663
GT 430-12	300	3"		254	1447	2465	2145	1823
GT 430-13	300	3"		254	1447	2625	2305	1983
GT 430-14	300	3"	254	1447	2785	2465	2143	

ЧУГУННЫЕ НАПОЛЬНЫЕ КОТЛЫ



★★ CE 1312 AQ 0954

GT530-00001

- Напольный чугунный котел большой мощности, с топкой под давлением
- Теплообменник из эвтектического чугуна De Dietrich:
 - работа при низких модулируемых температурах, до 40°C в подающей линии
 - полное охлаждение между двумя периодами нагрева
- Повышенный КПД сгорания:
 - большая поверхность теплообмена в компактном объеме;
 - передняя секция со стенками омываемыми теплоносителем, увеличивающими поверхность теплообмена, и уменьшающими выбросы NOx
- Незначительные потери тепла в окружающую среду
 - усиленная тепловая изоляция;
 - минимальное количество сухих стенок
- Простая установка горелок
 - оптимизированные размеры топки;
 - 4-ходовой принцип удаления дымовых газов с рядами параллельных каналов
- Прочная обшивка с возможностью прохода по ней
- Поставляется со встроенным и отрегулированным реле протока
- Простой монтаж:
 - возможна поставка отдельными секциями;
 - подходит для любых котельных, даже с затрудненным доступом
- Котел может быть оборудован на выбор одной из 4-х панелей управления: стандартной, В3, Diematic-m 3 и КЗ. (см. главу 13)
- Панели управления В3, КЗ и Diematic-m 3 также доступны в боковом исполнении, по запросу
- Объем поставки: теплообменник котла отдельными секциями или в собранном виде + от 9 до 14 упаковок

464–1365 кВт

Технические данные	GT 530-9	GT 530-10	GT 530-11	GT 530-12	GT 530-13	GT 530-14	GT 530-15	GT 530-16		
Номинальная мощность P _n	522	570	617	665	712	760	807	863	кВт	
КПД при максимальной мощности и ср. температуре 70°C	91,4	91,7	90,8	90,8	90,9	91,2	90,9	91,0	%	
Номинальный расход воды при P _n и ΔT=15 К	30	32,76	35,46	38,22	40,92	43,68	46,38	49,6	м³/ч	
Электрическая мощность (без циркуляционного насоса) при P _n	с панелью СТАНДАРТНАЯ	0	0	0	0	0	0	0	Вт	
	с панелью В3, КЗ и Diematic-m 3	10	10	10	10	10	10	10	Вт	
Диапазон полезной мощности	464–522	522–570	570–617	617–665	665–712	712–760	760–807	807–863	кВт	
Водовместимость	465	503	541	579	617	655	693	731	л	
Потери напора при ΔT=15 К ¹	12,6	15,5	18,7	22,4	25,8	30,0	34,7	11,7	мбар	
Камера сгорания, ширина 683 мм	длина	928	1039	1150	1261	1372	1483	1594	1705	мм
	объем	0,36	0,4	0,45	0,49	0,53	0,57	0,61	0,65	м³
Массовый расход продуктов сгорания	жидкое топливо	870	950	1040	1120	1200	1270	1360	1450	кг/ч
	природный газ	920	1000	1090	1170	1260	1340	1420	1520	кг/ч
Избыточное давление в топочном пространстве ¹	1,8	1,8	1,9	1,9	2,0	2,0	2,1	2,2	мбар	
Вес нетто (без воды)	2237	2412	2601	2810	3000	3171	3364	3561	кг	

¹ Для номинального режима работы, CO₂ 13% для жидкого топлива и 9% для природного газа, разрежение на патрубке дымовых газов 0 мбар

Артикул	GT 530-9	GT 530-10	GT 530-11	GT 530-12	GT 530-13	GT 530-14	GT 530-15	GT 530-16
Со стандартной панелью	100007049	100007050	100007051	100007052	100007053	100007054	100007055	100007056
С панелью В3 (Базовая З) ¹	100007030	100007031	100007032	100007033	100007034	100007035	100007036	100007037
С панелью КЗ (Каскадная) ¹	100006991	100006992	100006993	100006994	100006995	100006996	100006997	100006998
С панелью Diematic-m 3 ¹	100007011	100007012	100007013	100007014	100007015	100007016	100007017	100007018

Тело котла поставляется в разобранном виде, в собранном виде – по заказу, с увеличением цены (см. действующий прайс лист)

¹ Панель управления также доступна в боковом исполнении, по запросу, без увеличения цены

Котлы с панелью управления КЗ применяются только в качестве ведомых котлов в каскадных установках с ведущим котлом с панелью управления Diematic-m 3

Технические данные	GT 530-17	GT 530-18	GT 530-19	GT 530-20	GT 530-21	GT 530-22	GT 530-23	GT 530-24	GT 530-25
Номинальная мощность P _n	919	974	1030	1086	1142	1198	1254	1309	1365
КПД при максимальной мощности и ср. температуре 70°C	91,0	91,0	91,0	91,0	91,5	91,2	91,1	91,1	91,2
Номинальный расход воды при P _n и ΔT=15 К	52,82	55,98	59,2	62,41	65,63	68,85	72,07	75,23	78,45
Электрическая мощность (без циркуляционного насоса) при P _n	с панелью СТАНДАРТНАЯ	0	0	0	0	0	0	0	0
	с панелью В3, КЗ и Diematic-m 3	10	10	10	10	10	10	10	10
Диапазон полезной мощности	863–919	919–974	974–1030	1030–1086	1086–1142	1142–1198	1198–1254	1254–1309	1309–1365
Водовместимость	769	807	845	905	943	981	1019	1057	1095
Потери напора при ΔT=15 К ¹	11,7	13,4	16,1	18,6	21,0	23,1	25,9	28,2	31,3
Камера сгорания, ширина 683 мм	длина	1816	1927	2038	2189	2300	2411	2522	2633
	объем	0,70	0,74	0,78	0,84	0,88	0,92	0,96	1,00
Массовый расход продуктов сгорания	жидкое топливо	1540	1640	1730	1810	1910	2010	2100	2200
	природный газ	1620	1720	1820	1900	2010	2110	2210	2310
Избыточное давление в топочном пространстве ¹	2,3	2,4	2,5	2,6	2,7	2,8	2,9	3,0	3,1
Вес нетто (без воды)	3756	3955	4124	4343	4538	4734	4930	5107	5297

¹ Для номинального режима работы, CO₂ 13% для жидкого топлива и 9% для природного газа, разрежение на патрубке дымовых газов 0 мбар

Артикул	GT 530-17	GT 530-18	GT 530-19	GT 530-20	GT 530-21	GT 530-22	GT 530-23	GT 530-24	GT 530-25
Со стандартной панелью	100007057	100007058	100007059	100007060	100007061	100007062	100007063	100007064	100007065
С панелью В3 (Базовая З) ¹	100007038	100007039	100007040	100007041	100007042	100007043	100007044	100007045	100007046
С панелью КЗ (Каскадная) ¹	100006999	100007000	100007001	100007002	100007003	100007004	100007005	100007006	100007007
С панелью Diematic-m 3 ¹	100007019	100007020	100007021	100007022	100007023	100007024	100007025	100007026	100007027

Тело котла поставляется в разобранном виде, в собранном виде – по заказу, с увеличением цены (см. действующий прайс лист)

¹ Панель управления также доступна в боковом исполнении, по запросу, без увеличения цены

Котлы с панелью управления КЗ применяются только в качестве ведомых котлов в каскадных установках с ведущим котлом с панелью управления Diematic-m 3

Панель управления	СТАНДАРТНАЯ	ВЗ, КЗ или Diematic-m 3
P	130	355
R	20	175
S	1670	1760
Q	738	755

Характеристики серии	
Тип котла	низкотемпературный
Мин. темп. в подающей трубе	40°C
Мин. темп. в обратной трубе	нет огр.
Макс. рабочая темп.	100°C
Макс. рабочее давление	6 бар
Регулируемый термостат	30–90°C
Защитный термостат котла	110°C

GT	530-9	530-10	530-11	530-12	530-13	530-14	530-15	530-16	530-17	530-18	530-19	530-20	530-21	530-22	530-23	530-24	530-25
A (СТАНДАРТНАЯ)	1828	1939	2050	2161	2272	2383	2494	2605	2716	2826	2937	3124	3235	3346	3457	3568	3679
A (ВЗ, КЗ или Diematic-m 3)	1983	2094	2205	2316	2427	2538	2649	2760	2871	3017	3128	3279	3390	3501	3612	3723	3834
B	1078	1300	1300	1522	1522	1744	1744	1966	1966	2188	2188	2450	2450	2672	2672	2894	2894
C	1488	1488	1488	1488	1488	1488	1488	1488	1488	1504	1504	1504	1504	1504	1504	1504	1504
D	212	233	234	255	256	217	188	189	210	236	257	208	209	230	231	252	253
ØE (для сварки)	139,7	139,7	139,7	139,7	139,7	139,7	139,7	139,7	139,7	159	159	159	159	159	159	159	159
ØF	300	350	350	350	350	400	400	400	400	400	400	400	*	*	*	*	*
G**	–	–	–	–	–	–	150	150	370	370	370	650	650	650	980	980	980
H	–7	14	15	36	37	–2	–31	–30	–9	–8	13	–36	–35	–14	–13	8	9
K***	5	26	27	48	49	10	–19	–18	3	4	25	–24	–23	–2	–1	20	21
L	1555	1645	1755	1845	1955	2105	2245	2355	2445	2555	2645	2845	2955	3045	3155	3245	3355
M	319	243	297	221	275	259	324	269	321	265	299	269	324	269	324	249	303
T	928	1039	1150	1261	1372	1483	1594	1705	1816	1927	2038	2189	2300	2411	2522	2633	2744
U	1577,5	1688,5	1799,5	1910,5	2021,5	2132,5	2243,5	2354,5	2465,5	2576,5	2687,5	2838,5	2949,5	3060,5	3171,5	3282,5	3393,5

* Пластина для вырезания, макс. 500–700 мм

** Минимальное расстояние для извлечения устройства распределения обратной воды

*** Соответствует внешней окружности патрубка дымовых газов высотой 100 мм

Основные размеры

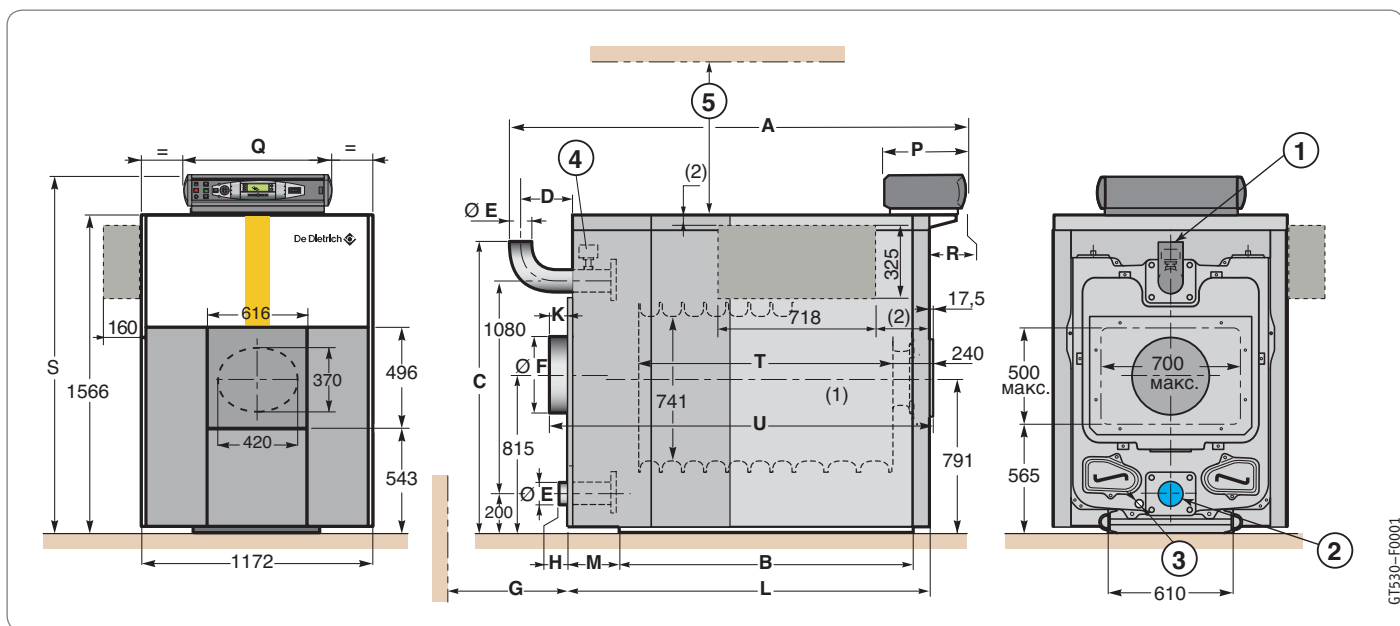
- 1 Подающая труба, ØE (сварка)
- 2 Обратная труба, ØE (сварка)
- 3 Сливное отверстие, R_p 3/4 (с заглушкой)
- 4 Реле протока
- 5 Минимальная высота для обслуживания — 850 мм

R: наружная резьба
R_p: внутренняя резьба

¹ Ось горелки размечена отметками. По заказу предусмотрены следующие отверстия: Ø165–186–210–240 или 290 мм

² Панель управления для установки сбоку (уточнить при заказе). Ее установка на одной из боковых панелей определяется монтажником

Размеры M и H с отрицательными значениями – это патрубок обратной трубы и патрубков дымовых газов, частично под обшивкой



De Dietrich



Архангельск (8182)63-90-72
Астана (7172)727-132
Астрахань (8512)99-46-04
Барнаул (3852)73-04-60
Белгород (4722)40-23-64
Брянск (4832)59-03-52
Владивосток (423)249-28-31
Волгоград (844)278-03-48
Вологда (8172)26-41-59
Воронеж (473)204-51-73
Екатеринбург (343)384-55-89

Иваново (4932)77-34-06
Ижевск (3412)26-03-58
Казань (843)206-01-48
Калининград (4012)72-03-81
Калуга (4842)92-23-67
Кемерово (3842)65-04-62
Киров (8332)68-02-04
Краснодар (861)203-40-90
Красноярск (391)204-63-61
Курск (4712)77-13-04
Липецк (4742)52-20-81

Магнитогорск (3519)55-03-13
Москва (495)268-04-70
Мурманск (8152)59-64-93
Набережные Челны (8552)20-53-41
Нижегород (831)429-08-12
Новокузнецк (3843)20-46-81
Новосибирск (383)227-86-73
Омск (3812)21-46-40
Орел (4862)44-53-42
Оренбург (3532)37-68-04
Пенза (8412)22-31-16

Пермь (342)205-81-47
Ростов-на-Дону (863)308-18-15
Рязань (4912)46-61-64
Самара (846)206-03-16
Санкт-Петербург (812)309-46-40
Саратов (845)249-38-78
Севастополь (8692)22-31-93
Симферополь (3652)67-13-56
Смоленск (4812)29-41-54
Сочи (862)225-72-31
Ставрополь (8652)20-65-13

Сургут (3462)77-98-35
Тверь (4822)63-31-35
Томск (3822)98-41-53
Тула (4872)74-02-29
Тюмень (3452)66-21-18
Ульяновск (8422)24-23-59
Уфа (347)229-48-12
Хабаровск (4212)92-98-04
Челябинск (351)202-03-61
Череповец (8202)49-02-64
Ярославль (4852)69-52-93

Киргизия (996)312-96-26-47 Казakhstan (772)734-952-31 Таджикистан (992)427-82-92-69

<http://dedietrich.nt-rt.ru> || dhd@nt-rt.ru