



Газовые/жидкотопливные котлы САВК Технические характеристики

Архангельск (8182)63-90-72
Астана (7172)727-132
Астрахань (8512)99-46-04
Барнаул (3852)73-04-60
Белгород (4722)40-23-64
Брянск (4832)59-03-52
Владивосток (423)249-28-31
Волгоград (844)278-03-48
Вологда (8172)26-41-59
Воронеж (473)204-51-73
Екатеринбург (343)384-55-89

Иваново (4932)77-34-06
Ижевск (3412)26-03-58
Казань (843)206-01-48
Калининград (4012)72-03-81
Калуга (4842)92-23-67
Кемерово (3842)65-04-62
Киров (8332)68-02-04
Краснодар (861)203-40-90
Красноярск (391)204-63-61
Курск (4712)77-13-04
Липецк (4742)52-20-81

Магнитогорск (3519)55-03-13
Москва (495)268-04-70
Мурманск (8152)59-64-93
Набережные Челны (8552)20-53-41
Нижний Новгород (831)429-08-12
Новокузнецк (3843)20-46-81
Новосибирск (383)227-86-73
Омск (3812)21-46-40
Орел (4862)44-53-42
Оренбург (3532)37-68-04
Пенза (8412)22-31-16

Пермь (342)205-81-47
Ростов-на-Дону (863)308-18-15
Рязань (4912)46-61-64
Самара (846)206-03-16
Санкт-Петербург (812)309-46-40
Саратов (845)249-38-78
Севастополь (8692)22-31-93
Симферополь (3652)67-13-56
Смоленск (4812)29-41-54
Сочи (862)225-72-31
Ставрополь (8652)20-65-13

Сургут (3462)77-98-35
Тверь (4822)63-31-35
Томск (3822)98-41-53
Тула (4872)74-02-29
Тюмень (3452)66-21-18
Ульяновск (8422)24-23-59
Уфа (347)229-48-12
Хабаровск (4212)92-98-04
Челябинск (351)202-03-61
Череповец (8202)49-02-64
Ярославль (4852)69-52-93

Киргизия (996)312-96-26-47 Казахстан (772)734-952-31 Таджикистан (992)427-82-92-69

<http://dedietrich.nt-rt.ru> || dhd@nt-rt.ru



- Напольный стальной котёл средней мощности, с топкой под избыточным давлением
- Стальной моноблочный теплообменник
- Двухходовая топка:
 - повышенный КПД сгорания до 92,4%
 - предназначена для наддувной горелки любого типа, включая горелки с низкими выбросами NOx
 - трубы второго хода контура дымовых газов оборудованы ускорителями конвекции, которые обеспечивают оптимальный теплообмен и работу без риска конденсации (минимальная температура обратной линии: 55 °C)
- Дверца с керамической теплоизоляцией для доступа к трубам теплообменника установлена на реверсивных шарнирах
- Усиленная тепловая изоляция из стекловолны высокой плотности, покрытая с внешней стороны слоем алюминия
- На котёл можно установить одну из 4-х панелей управления: S3 (стандартная), В3 (базовая), К3 и Diematic-m 3 (см. главу 13)
- Стандартная панель управления S3 устанавливается сверху на котёл
- Панели В3, К3 и Diematic-m 3 устанавливаются на боковой стороне котла. Эти панели управления обеспечивают работу с 2-ступенчатой или модулирующей горелкой

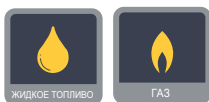
98–930 кВт

Технические характеристики САВК	8	10	12	15	18	20	25	30	35	40	50	60	70	80		
Номинальная мощность Р _п	98,7	116	145	175	209	232	290	348	406	465	581	697	813	930	кВт	
Диапазон номинальной мощности	79–98,7	93–116	116–145	140–175	167–209	186–232	232–290	278–348	325–406	372–465	465–581	558–697	650–813	774–930	кВт	
КПД для низшей теплоты сгорания и для Р _п (80–60°C)	90,2	90,25	90,3	90,35	90,4	90,45	90,55	90,7	91	91,4	91,8	92,2	92,4	92,4	%	
Потери при останове для ΔT=30 К	0,11	0,9	0,1	0,1	0,11	0,1	0,12	0,1	0,11	0,11	0,11	0,1	0,1	0,1	%	
Водовместимость	105	120	120	186	186	250	250	320	320	565	635	635	690	690	л	
Номинальный расход воды для ΔT=20К	4,25	5	6,25	7,5	9	10	12,5	15	17,5	20	25	30	35	40	м³/ч	
Потери напора для ΔT=20 К	5,14	6,48	7,82	9,16	10,5	11,84	14,52	15,9	24,4	32,9	41,4	58,4	67	80	мм вод. ст.	
Объём контура дымовых газов	135,24	159,41	159,41	204,46	204,46	298,73	298,73	396,31	396,31	555,21	598,43	598,43	741,79	741,79	л	
Объёмный расход продуктов сгорания	135	159	201	240	288	318	399	480	558	639	801	960	1119	1281	м³/ч	
Массовый расход продуктов сгорания	жидкое топливо	162	190,8	237,6	288	342	381,6	475,2	568,8	666	763,2	950,4	1141,2	1332	1522,8	кг/ч
	газ	162	190,8	241,2	288	345,6	381,6	478,8	576	669,6	766,8	961,2	1152	1342,8	1537,2	кг/ч
Давление в топке	0,9	1,1	1,3	1,5	1,7	1,7	2,1	2,7	3	3,2	3,7	3,9	4	4,5	мбар	
Температура дымовых газов (80–60°C): жидкое топливо / газ	жидкое топливо	190	190	190	190	190	190	190	190	170	170	170	170	170	°C	
	газ	210	210	210	210	210	210	210	210	190	190	190	190	190		
Вес нетто (без воды)	298	380	380	433	433	520	520	665	665	945	1087	1087	1339	1339	кг	

Технические данные приведены для следующих условий: температура подающей линии/обратной линии котла: 80/55°C, жидкое топливо CO₂ = 13%, газ CO₂ = 10%

Артикул САВК	8	10	12	15	18	20	25
Со стандартной панелью S3	7607703	7607704	7607705	7607717	7607738	7607739	7607754
С панелью В3 (базовой)	7607766	7607767	7607768	7607769	7607770	7607771	7607772
С панелью К3 (каскадной)	7607781	7607783	7607784	7607785	7607786	7607787	7607788
С панелью Diematic-m 3	7607816	7607817	7607818	7607819	7607820	7607821	7607822

Артикул САВК	30	35	40	50	60	70	80
Со стандартной панелью S3	7607755	7607756	7607757	7607758	7607759	7607760	7607761
С панелью В3 (базовой)	7607773	7607774	7607775	7607776	7607777	7607779	7607780
С панелью К3 (каскадной)	7607789	7607790	7607791	7607792	7607793	7607794	7607795
С панелью Diematic-m 3	7607823	7607825	7607826	7607827	7607828	7607829	7607830



Характеристики серии	
Тип котла	Низкотемпературный
Мин. темп. в подающей трубе	55°C
Мин. темп. в обратной трубе	55°C
Макс. рабочая температура	100°C
Макс. рабочее давление	4 бар (SABK 8-25) 5 бар (SABK 30-80)
Регулируемый термостат	55–90°C
Защитный термостат котла	110°C

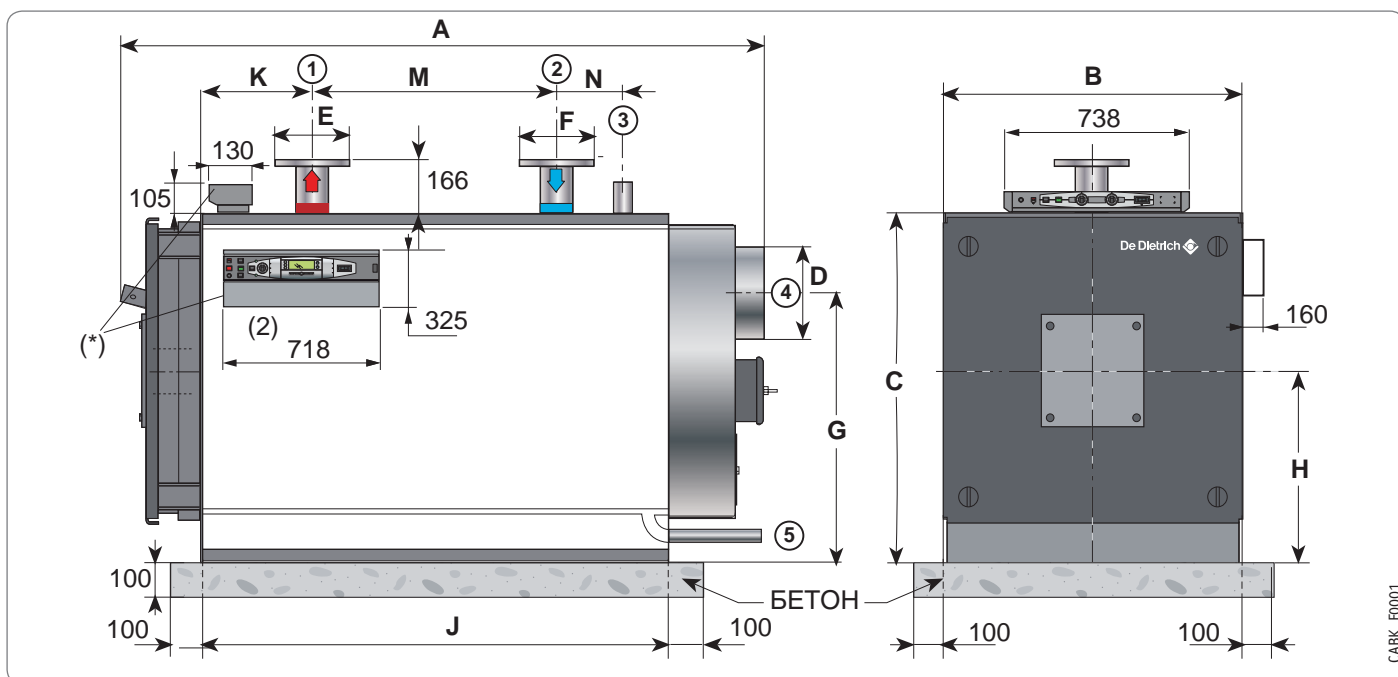
Основные размеры

- ① Подающая труба отопления
 - ② Обратная труба отопления
 - ③ Подсоединение устройств безопасности, R 1 1/2
 - ④ Патрубок дымовых газов
 - ⑤ Труба для слива, R 1
- R – наружная резьба

SABK-	8	10	12	15	18	20	25	30	35	40	50	60	70	80
A, мм	1370	1520	1520	1550	1550	1760	1760	1995	1995	2070	2070	2070	2350	2350
B, мм	700	720	720	740	740	800	800	850	850	1020	1125	1125	1125	1125
C, мм	815	815	815	890	890	930	930	950	950	1105	1200	1200	1200	1200
∅ D (наружн.), мм	217	247	247	247	247	247	247	296	296	296	346	346	346	346
E, мм	R 1 1/2	DN 65	DN 65	DN 65	DN 65	DN 80	DN 80	DN 80	DN 80	DN 80	DN 100	DN 100	DN 100	DN 100
F, мм	R 1 1/2	DN 65	DN 65	DN 65	DN 65	DN 80	DN 80	DN 80	DN 80	DN 80	DN 100	DN 100	DN 100	DN 100
G, мм	605	605	605	670	670	725	725	745	745	850	890	890	890	890
H, мм	440	440	440	500	500	512	512	510	510	595	640	640	640	640
J, мм	845	990	990	1030	1030	1210	1210	1460	1460	1487	1487	1487	1725	1725
K, мм	235	260	260	260	260	300	300	312	312	312	312	312	312	312
M, мм	400	510	510	530	530	665	665	850	850	850	850	850	1050	1050
N, мм	120	145	145	180	180	180	180	180	180	180	180	180	215	215

* 4 панели управления на выбор:
 - S3 (стандартная), устанавливается на котёл
 - B3, K3 или Diematic-t 3 устанавливаются на боковую панель обшивки котла

(2) боковая панель управления.
 Её место установки на боковой панели обшивки определяется монтажной организацией



CABK

CABK PLUS



ЖИДКОТОПЛИВНЫЕ/ГАЗОВЫЕ СТАЛЬНЫЕ КОТЛЫ ДЛЯ ОТОПЛЕНИЯ



CABK_00003

- Напольный стальной котёл большой мощности, с топкой под избыточным давлением
- Стальной моноблочный теплообменник
- Двухходовая топка:
 - повышенный КПД сгорания (> 90%, для 80/60°C)
 - предназначена для наддувной горелки любого типа, включая горелки с низкими выбросами NOx
 - трубы второго хода контура дымовых газов имеют изменяющееся сечение и форму — это обеспечивает оптимальный теплообмен и работу без риска конденсации (минимальная температура обратной линии: 55°C)
- Усиленная тепловая изоляция из стекловолокна высокой плотности, покрытая с внешней стороны слоем алюминия
- В верхней части котла находятся транспортировочные петли
- Дверца с керамической теплоизоляцией для доступа к трубам теплообменника установлена на реверсивных шарнирах
- Верхняя крышка котла выполняет роль трапа
- На котёл можно установить одну из 4-х панелей управления: S3 (стандартная), V3 (базовая), K3 и Diematic-m 3 (см. главу 13)
- Стандартная панель управления S3 устанавливается сверху на котёл
- Панели V3, K3 и Diematic-m 3 устанавливаются на боковой стороне котла. Эти панели управления обеспечивают работу с 2-х ступенчатой или модулирующей горелкой

1210–2900 кВт

Характеристики серии

Тип котла	Низкотемпературный
Мин. темп. в подающей трубе	55°C
Мин. темп. в обратной трубе	55°C
Макс. рабочая температура	100°C
Макс. рабочее давление	5 бар
Регулируемый термостат	55–90°C
Защитный термостат котла	110°C

Технические характеристики	CABK PLUS	100	130	160	200	250	
Номинальная мощность P _n	1210	1540	1815	2310	2900		кВт
Диапазон номинальной мощности	968–1210	1232–1540	1452–1815	1848–2310	2320–2900		кВт
КПД для низшей теплоты сгорания и для P _n (80–60 °C)	90,6	90,6	90,6	90,6	90,6		%
Потери при останове для ΔT = 30K	0,12	0,12	0,11	0,11	0,11		%
Водовместимость	1327	2281	2377	3047	4700		л
Номинальный расход воды для ΔT=20K	52,1	66,4	78,2	99,6	125		м³/ч
Потери напора для ΔT=20 K	85	92	95	102	110		мм вод. ст.
Объём контура дымовых газов	1085	1745,8	1843,9	2447,9	4697		л
Объёмный расход продуктов сгорания	1515	1929	2271	2907	3444		м³/ч
Массовый расход продуктов сгорания	жидкое топливо	1803,6	2293,2	2703,6	3456	4096,8	кг/ч
	газ	1818	2314,8	2725,2	3488,4	4132,8	кг/ч
Давление в топке	5	5,5	6,1	6,1	6,7		мбар
Температура дымовых газов (80–60 °C):	жидкое топливо / газ	190	190	190	190	190	°C
		220	220	220	220	220	
Вес нетто (без воды)	2500	2900	3250	4000	5500		кг

Технические данные приведены для следующих условий: температура подающей линии/обратной линии котла: 80/55°C, жидкое топливо CO₂ = 13%, газ CO₂ = 10%

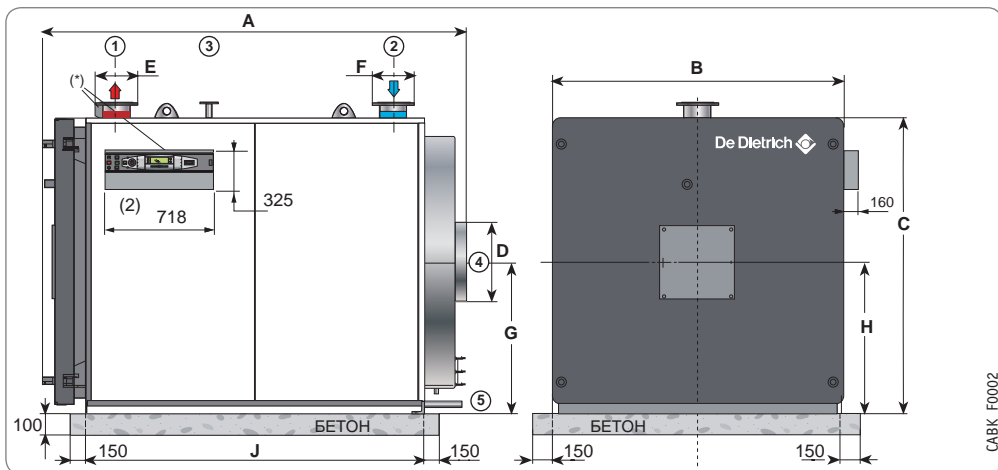
Артикул	CABK PLUS	100	130	160	200	250
Со стандартной панелью S3		7607831	7607832	7607833	7607834	7607835
С панелью V3 (базовой)		7607837	7607838	7607839	7607840	7607841
С панелью K3 (каскадной)		7607842	7607843	7607844	7607845	7607846
С панелью Diematic-m 3		7607847	7607849	7607851	7607852	7607853

Основные размеры

- 1 Подающая труба отопления
 - 2 Обратная труба отопления
 - 3 Подсоединение устройств безопасности, DN 40
 - 4 Патрубок дымовых газов
 - 5 Труба для слива, R 1 1/2
- R – наружная резьба

* 4 панели управления на выбор:
 - S3 (стандартная), устанавливается на котёл
 - V3, K3 или Diematic-m 3 устанавливаются на боковую панель обшивки котла

(2) боковая панель управления. Её место установки на боковой панели обшивки определяется монтажной организацией



CABK_F0002

CABK PLUS-	100	130	160	200	250
A, мм	2380	2760	2760	2980	3425
B, мм	1450	1750	1750	1900	2400
C, мм	1466	1800	1800	1970	2350
∅ D (наружн.), мм	500	550	550	600	650
E, мм	DN 125	DN 125	DN 125	DN 150	DN 200
F, мм	DN 125	DN 125	DN 125	DN 150	DN 200
G, мм	766	925	925	1020	1225
H, мм	766	925	925	1020	1225
J, мм	1804	2330	2330	2400	2739

De Dietrich



Архангельск (8182)63-90-72
Астана (7172)727-132
Астрахань (8512)99-46-04
Барнаул (3852)73-04-60
Белгород (4722)40-23-64
Брянск (4832)59-03-52
Владивосток (423)249-28-31
Волгоград (844)278-03-48
Вологда (8172)26-41-59
Воронеж (473)204-51-73
Екатеринбург (343)384-55-89

Иваново (4932)77-34-06
Ижевск (3412)26-03-58
Казань (843)206-01-48
Калининград (4012)72-03-81
Калуга (4842)92-23-67
Кемерово (3842)65-04-62
Киров (8332)68-02-04
Краснодар (861)203-40-90
Красноярск (391)204-63-61
Курск (4712)77-13-04
Липецк (4742)52-20-81

Магнитогорск (3519)55-03-13
Москва (495)268-04-70
Мурманск (8152)59-64-93
Набережные Челны (8552)20-53-41
Нижегород (831)429-08-12
Новокузнецк (3843)20-46-81
Новосибирск (383)227-86-73
Омск (3812)21-46-40
Орел (4862)44-53-42
Оренбург (3532)37-68-04
Пенза (8412)22-31-16

Пермь (342)205-81-47
Ростов-на-Дону (863)308-18-15
Рязань (4912)46-61-64
Самара (846)206-03-16
Санкт-Петербург (812)309-46-40
Саратов (845)249-38-78
Севастополь (8692)22-31-93
Симферополь (3652)67-13-56
Смоленск (4812)29-41-54
Сочи (862)225-72-31
Ставрополь (8652)20-65-13

Сургут (3462)77-98-35
Тверь (4822)63-31-35
Томск (3822)98-41-53
Тула (4872)74-02-29
Тюмень (3452)66-21-18
Ульяновск (8422)24-23-59
Уфа (347)229-48-12
Хабаровск (4212)92-98-04
Челябинск (351)202-03-61
Череповец (8202)49-02-64
Ярославль (4852)69-52-93

Киргизия (996)312-96-26-47 Казakhstan (772)734-952-31 Таджикистан (992)427-82-92-69

<http://dedietrich.nt-rt.ru> || dhd@nt-rt.ru